



ВСЯ  
ТРУБОПРОВОДНАЯ  
АРМАТУРА



# Каталог продукции



## Оглавление

01. Основные факты о БАЗ	4	11. Латунные шаровые краны под термодатчик	56
02. Производство и инфраструктура	8	Характеристики изделия для жидких сред	58
03. Управление качеством и сертификация	12	Характеристики изделия для газа	62
04. Наши клиенты и дистрибуция	16	12. Латунные фильтры сетчатые для воды	66
05. Команда профессионалов	20	13. Никелированные латунные сетчатые фильтры для воды	67
06. Продукция	24	14. Латунные фильтры сетчатые для газа	68
1. Никелированные шаровые краны для воды и пара, серия PRO (полный проход)	26	15. Никелированные латунные сетчатые фильтры для газа	69
2. Шаровые краны для воды и пара, серия PRO (полный проход)	30	16. Клапаны запорные муфтовые латунные для воды	70
3. Никелированные шаровые краны для природного газа, серия PRO	34	17. Клапаны запорные муфтовые латунные для воды и пара	72
4. Шаровые краны для природного газа, серия PRO	37	18. Обратный клапан	73
5. Никелированные шаровые краны для воды и пара, серия Standart (неполный проход)	40	19. Фитинги латунные	74
6. Шаровые краны для воды и пара, серия Standart (неполный проход)	44	20. Фитинги никелированные	78
7. Никелированные шаровые краны для природного газа, серия Standart	48	21. Этажные распределительные коллекторные узлы (РКУ) для систем водоснабжения	82
8. Шаровые краны для природного газа, серия Standart	51	22. Этажные распределительные коллекторные узлы (РКУ) для систем отопления	86
9. Шаровые краны угловые	54	23. Комплектующие	90
10. Кран-фильтры шаровые муфтовые латунные	55	Контакты	92





# Основные факты о БАЗ

# 0





## БАЗ — крупнейшее в России предприятие по производству трубопроводной арматуры и инженерных систем



**45 лет**

лидерства на рынке трубопроводной арматуры

Более

**500**

выпускаемых позиций

Мощность предприятия

**15 млн**

изделий в год, всего произведено более

**300 млн шт.**



Гарантия на все изделия —

**10 лет**



Продукция сертифицирована по новому ГОСТ 59553-2021, ГАЗСЕРТ и другим стандартам

Собственный инженерно-испытательный центр

Наши клиенты — крупнейшие строительные компании, федеральные сети DIY, структуры Газпрома и Росатома

Более

**1000**

активных клиентов и более 200 торговых партнеров по всей России и СНГ

Филиальная сеть с региональными менеджерами в каждом федеральном округе и странах СНГ, логистические центры в ЦФО и Сибири




Сегодня ассортимент БАЗ включает в себя широкую линейку шаровых кранов, вентилях, сетчатых фильтров, кран-фильтров, резьбовых фитингов, специальных кранов, а также коллекторные системы и водомерные узлы

### Промышленная Группа БАЗ включает в себя:

- Бологовский арматурный завод — градообразующее предприятие полного цикла, системообразующее предприятие Тверской области
- Инженерно-испытательный центр по проектированию арматуры и инженерных систем для водоснабжения, газоснабжения и отопления
- Торговый дом с широкой сетью дистрибуции по всей России и странам СНГ





# Производство и инфраструктура

# 02



## Инфраструктура БАЗ

Производственный комплекс общей площадью

**21 га**



Производственно-складские площади с энергосберегающей системой отопления

**30 000 м<sup>2</sup>**

Современное высокоавтоматизированное оборудование для производства широкой линейки продукции

более **500 позиций**

Электростанция и две очереди газопоршневой станции мощностью

**1,6 МВт**



Два блока бытовых корпусов общей площадью

**14 000 м<sup>2</sup>**

Универсальный фрезерный центр с трехкоординатными станками для производства оснастки и инструмента

- Котельная
- Новая компрессорная станция
- Водозаборная станция
- Охраняемая территория с современной системой безопасности

## Производство

Продукция БАЗ производится на современном высокоавтоматизированном оборудовании. В 2023 году открыто собственное производство шаровой заслонки, а также цех гальваники для выпуска никелированной арматуры

### Этапы производства

**1**

#### СОРТИРОВКА ЛОМА ЛАТУНИ И КОНТРОЛЬ СЫРЬЯ

Контроль качества латуни и ее химического состава производится в лаборатории на высокоточном оборудовании, произведенном в Германии

Основная задача: соответствие ГОСТ

**2**

#### ПЛАВИЛЬНЫЙ УЧАСТОК

Плавка латуни проходит в индукционных плавильных печах. После разливочного конвейера застывшие слитки извлекаются и отправляются на участок непрерывного литья

Суммарная мощность: 2 000 тонн в месяц

**3**

#### УЧАСТОК НЕПРЕРЫВНОГО ЛИТЬЯ

Слитки расплавляются. Расплавленная латунь проходит через кристаллизатор, после чего прутковые заготовки вытягивают, отрезают и скальпируют: очищают от окислов и дефектов, достигая наибольшего качества поверхности

Мощность: Около 1 000 тонн в месяц

**6**

#### ЦЕХ МЕХАНИЧЕСКОЙ ОБРАБОТКИ

Детали обрабатываются на токарных автоматах Gildemeister (Германия), трансферах FMF (Италия) и сферотокарных автоматах D4MV-SFA (Италия)

Мощность производства: 1,5 млн изделий в месяц

**5**

#### ЦЕХ ГОРЯЧЕЙ ШТАМПОВКИ

Нагретые заготовки подаются роботом-манипулятором для обработки в штампах прессы горячей штамповки ROVETTA (Италия)

Суммарная мощность: 1,8 млн изделий в месяц

**4**

#### УЧАСТОК ЛИТЬЯ ПОД ДАВЛЕНИЕМ

На участке изготавливаются отливки деталей (латунные и алюминиевые). Они формируются в пресс-формах машин для литья под давлением

Мощность: 90 тонн в месяц (или 45 000 изделий большого диаметра)

**7**

#### УЧАСТОК ПРОИЗВОДСТВА ШАРОВОЙ ЗАСЛОНКИ

На этом этапе происходит производство полых заслонок диаметром от 15 до 50 мм

Суммарная мощность: 600 000 изделий в месяц

**8**

#### ЦЕХ ГАЛЬВАНИКИ

Обеспечивает качественную никелировку всего ассортимента продукции, в том числе шаровой заслонки и заготовок

Мощность: более 1 млн изделий в месяц

**9**

#### ЦЕХ СБОРКИ

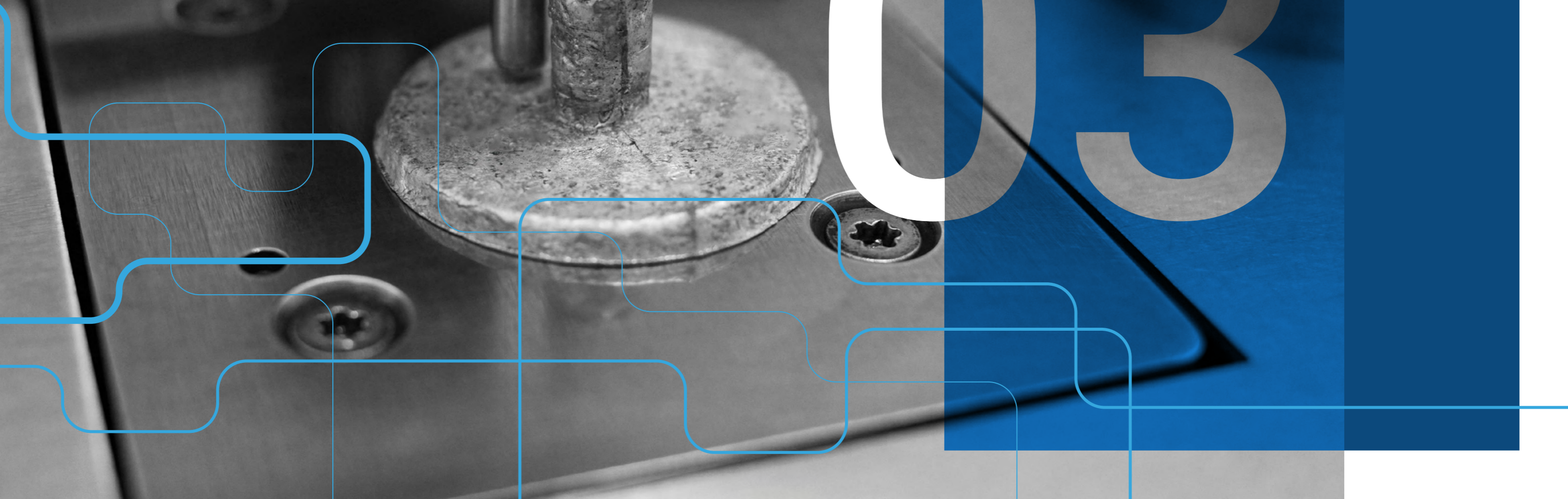
На этом участке происходит сборка шаровых кранов, вентилях, сетчатых фильтров и других изделий на автоматических сборочных линиях VAEP (Италия), а также на линии ручной сборки

Суммарная мощность: 1,5 млн изделий в месяц



# Управление качеством и сертификация

# 03







### Контроль качества продукции

Современная система менеджмента качества, собственный инженерно-испытательный центр и лаборатория на базе оптического спектрометра OBLFQSC750 (Германия) позволяют нам гарантировать соответствие продукции самым высоким стандартам

### Сертификаты

Сертификат соответствия ГОСТ Р 59553-2021 на всю линейку шаровых кранов (обязательная сертификация с 2023 года, повышенные стандарты прочности для запорной арматуры)



Испытания готовой продукции проходят в соответствии с мировыми требованиями к запорной арматуре. Перед отправкой покупателю каждая партия без исключений подвергается следующим испытаниям:

- 1. Прочность и плотность материала корпуса**  
Испытания проводят подачей воды под давлением 6 МПа. При достижении необходимого уровня давления не допускаются деформация, «потение» изделий, образование капель и течи
- 2. Испытания на герметичность**  
В полость крана нагнетается воздух. Изделие погружают в воду для проверки наличия течи в течение установленного времени
- 3. Климатические испытания**  
Кран помещают в климатическую камеру до достижения температуры +100 °С или -40 °С. Изделие должно сохранить герметичность
- 4. Ресурс крана**  
Цикл «открытие-закрытие» крана повторяют до наработки ресурса крана по ТУ (в среднем 20 000 циклов)
- 5. Металлическое покрытие**  
Ускоренные коррозионные испытания покрытия проводят на деталях с металлическим покрытием при повышенных значениях относительной влажности и температуры без конденсации влаги
- 6. Защитное покрытие**  
Прочность адгезии покрытия определяют в соответствии с требованиями ГОСТа
- 7. Испытания на стойкость к кручению**  
Этап испытаний включает в себя приложение усилия к корпусу крана. Краны БАЗ DN15 выдерживают кручение с силой до 98 Н·м включительно
- 8. Испытания на изгиб**  
Испытание проводят четыре раза с изменением места приложения нагрузки. Краны БАЗ DN15 выдерживают нагрузку до 35 кг включительно
- 9. Испытания на растяжение**  
Испытанию подвергают три образца. Кран БАЗ DN15 выдерживает до 3 300 кг на разрыв
- 10. Измерительный контроль**  
Измерительный контроль осуществляется по ГОСТу. Измеряется толщина стенок, размеры шестигранника и резьбы, а также посадочные размеры

Сертификат ГАЗСЕРТ. Является гарантией, что газовое оборудование или система безопасны в работе и соответствуют действующим нормам и стандартам



Декларации соответствия на всю линейку продукции в соответствии с требованиями ЕАС



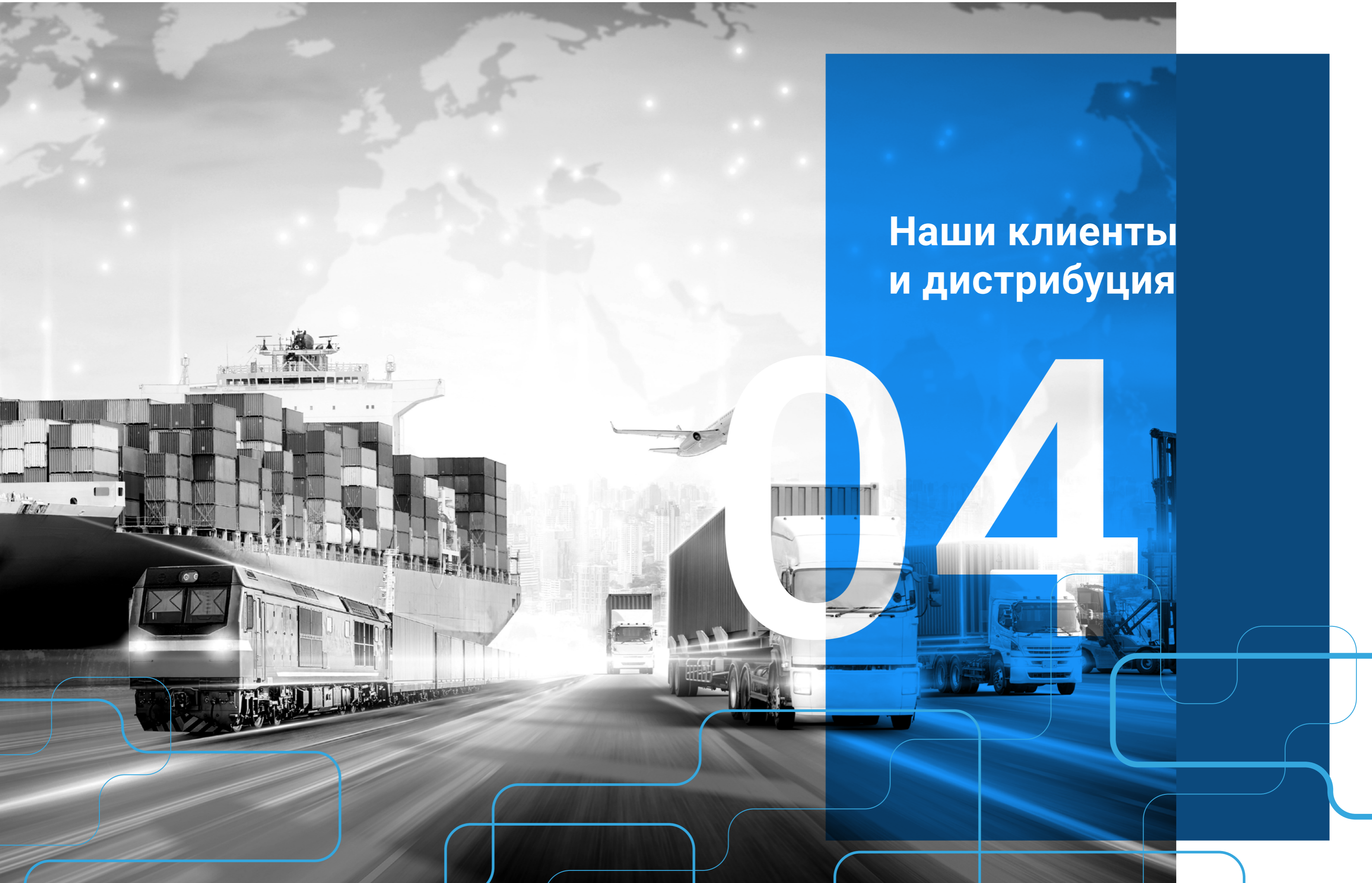
Санитарно-эпидемиологические экспертизы на всю продукцию



Заключение СТ-1 – подтверждение производственной продукции на территории Российской Федерации







# Наши клиенты и дистрибуция

# 04

# Нам доверяют

Продукция БАЗ пользуется высоким спросом у крупнейших компаний во многих секторах экономики России, а также у зарубежных компаний

Всего более

# 1 000

активных клиентов, среди которых:



## Нефтегазовый сектор:

- Газпром
- Мособлгаз
- Лукойл
- Роснефть



## Промышленный сектор:

- Камаз
- Омсктрансмаш
- Норильский никель



## Энергетический сектор:

- Мосэнерго
- Ростовская АЭС
- Атомэнергопроект



## Строительный сектор:

- ДСК-1
- ФСК
- МИЦ
- Монолит
- Крост
- Фонд Реновации г. Москвы
- Гранель
- Ingrad
- ЖБК-1
- Мосметрострой

## Дистрибуция

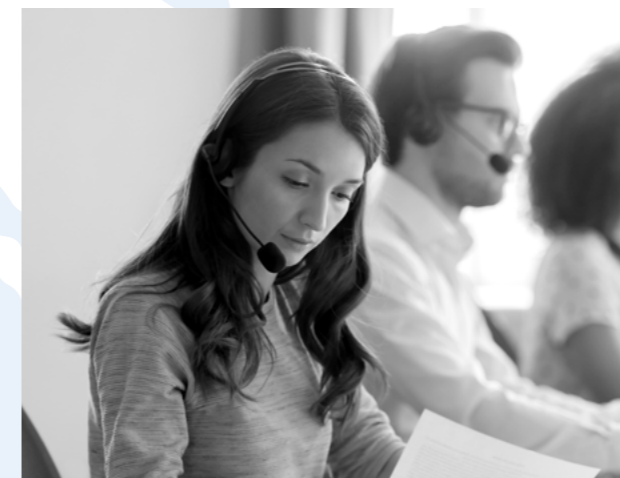
Сеть дистрибуции БАЗ — это более

# 200

 торговых партнеров  
в России и СНГ

Филиальная сеть с региональными менеджерами в каждом федеральном округе и странах СНГ позволяет обеспечить оперативную обработку заказов, логистику и сервисную поддержку

Мы проводим системную работу по учету и поддержанию необходимых складских остатков всего ассортимента, развиваем собственные логистические центры в Центральном федеральном округе и Сибири



## Контакты отдела продаж:

+7 (495) 190-70-25

[Sales@bolarm.com](mailto:Sales@bolarm.com)





# Команда профессионалов

0



## Коллектив БАЗ

Инженерно-технический персонал, который разрабатывает новые технологические процессы, испытывает и внедряет новую продукцию



Производственный персонал, способный управлять высокоавтоматизированным современным оборудованием



Специалисты административно-хозяйственных, финансовых и коммерческих служб, управляющие бизнес-процессами по снабжению, учету и реализации огромного ассортимента продукции



В нашей команде более **400** профессионалов своего дела!

## Учебный Центр БАЗ



-  Лицензия на образовательную деятельность
-  Обучение широкому спектру производственных специальностей, работе на современном оборудовании
-  Освоение нескольких профессий в производственном и инженерном звене
-  Сотрудничество с учреждениями среднего и высшего образования, работа с молодежью и студентами







Продукция

06



## 1. Никелированные шаровые краны для воды и пара, серия PRO (полный проход)

Краны бытового и общепромышленного назначения, предназначенные для применения в качестве запорной арматуры в составе водопроводов хозяйственно-питьевого назначения и технологических трубопроводов — для холодной, горячей воды и пара.

Изготовлен по ГОСТ Р 59553-2021.

**Материал корпусных деталей:** латунь ЛС59-1 по ГОСТ 15527-2004 или ЛЦ40С по ГОСТ 17711-93.

**Материал уплотнений шара и штока:** фторопласт (PTFE).

**Материал покрытия корпусов:** никель (Ni).

**Номинальное давление:** 4 МПа.

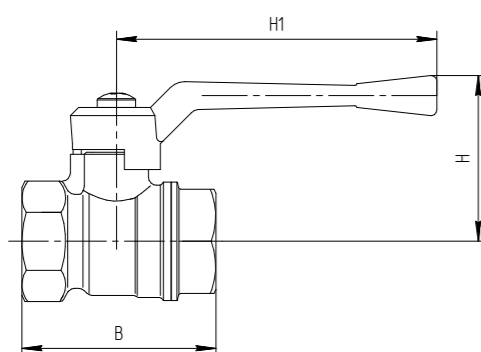
**Температура рабочей среды:** от +1 до +150 °С.

**Класс герметичности затвора:** А — по ГОСТ 9544-2015.

**Сертификация:**

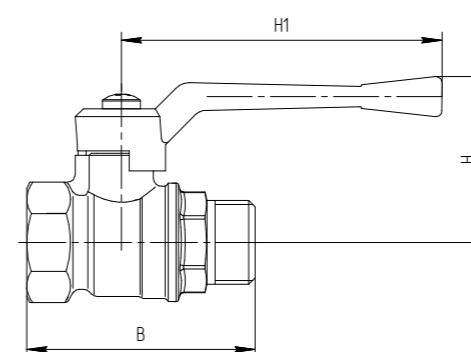


11Б27П1 А30 серия PRO



DN	B, мм	H, мм	H1, мм	Вес, г	Прох. сечение, мм
15	48	42	80	173	15,0
20	55	45	80	251	20,0
25	64	59	100	386	25,0
32	77	63	100	586	32,0
40	87	78	160	989	40,0
50	103	87	160	1 481	49,0

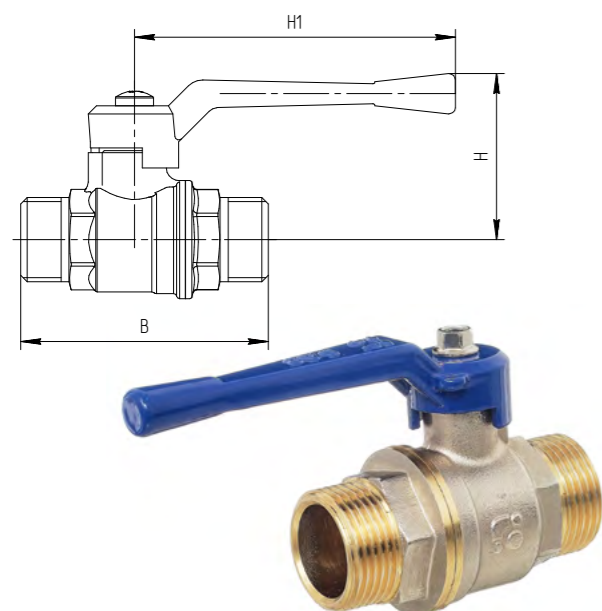
11Б27П1 А31 серия PRO



DN	B, мм	H, мм	H1, мм	Вес, г	Прох. сечение, мм
15	58	42	80	178	15,0
20	64	45	80	258	20,0
25	72	59	100	403	25,0
32	90	63	100	645	32,0
40	102	78	160	1 084	40,0

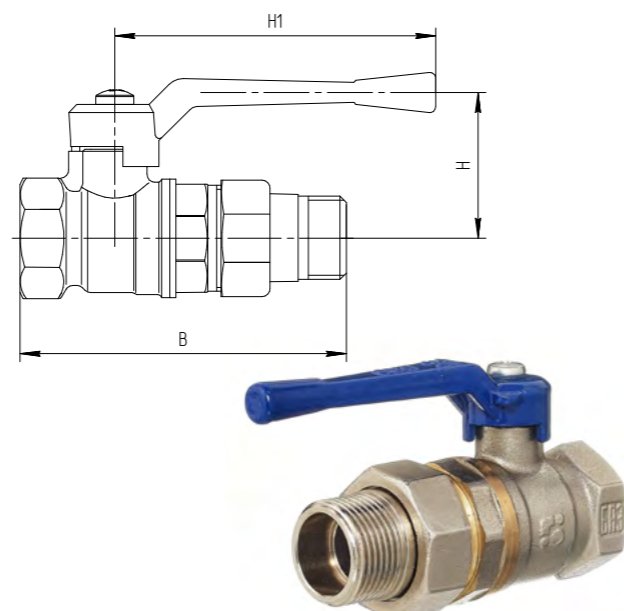


## 11Б27П1 А32 серия PRO



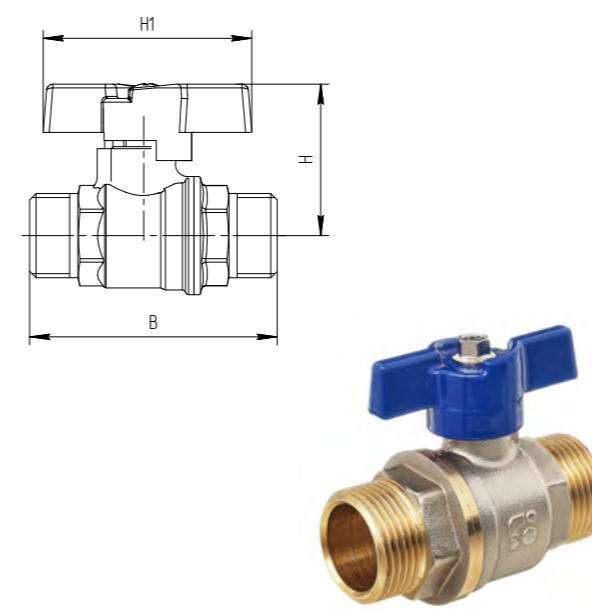
DN	B, мм	H, мм	H1, мм	Вес, г	Прох. сечение, мм
15	62	42	80	180	15,0
20	65	45	80	260	20,0
25	72	55	100	406	25,0

## 11Б27П1 А.А31 серия PRO



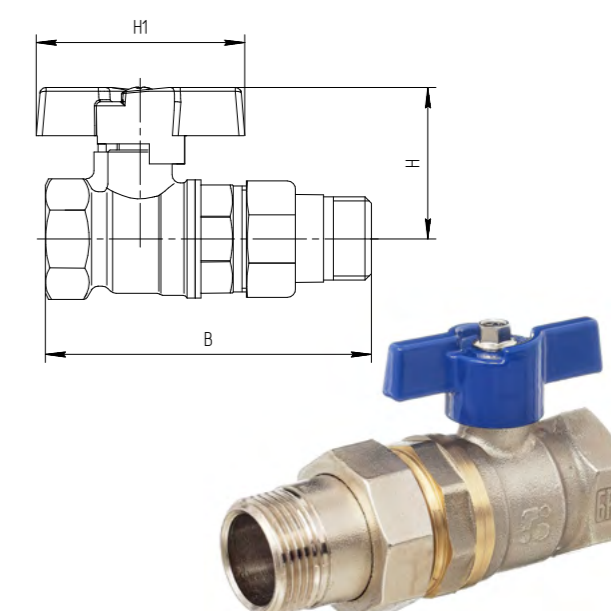
DN	B, мм	H, мм	H1, мм	Вес, г	Прох. сечение, мм
25	100	58	100	553	25,0
32	116,5	63	100	850	32,0

## 11Б27П1 А32/1 серия PRO



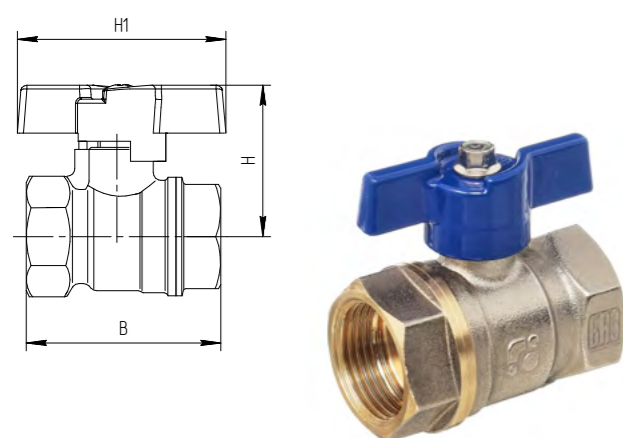
DN	B, мм	H, мм	H1, мм	Вес, г	Прох. сечение, мм
15	62	38	52	178	15,0
20	65	40	52	258	20,0
25	72	55	60	404	25,0

## 11Б27П1 А.А31/1 серия PRO



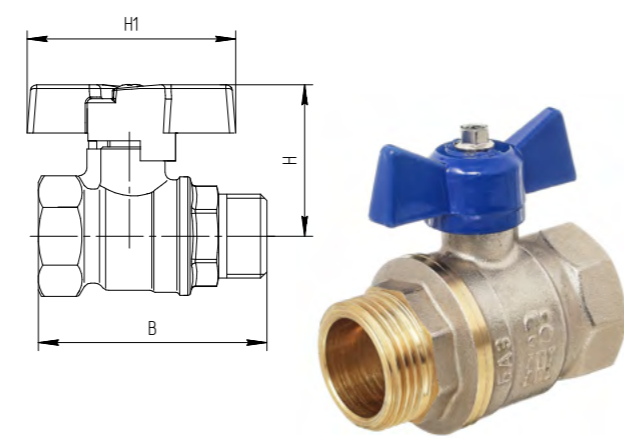
DN	B, мм	H, мм	H1, мм	Вес, г	Прох. сечение, мм
15	80,5	38	52	228	15,0
20	89	41	52	323	20,0
25	109	55	60	539	25,0

## 11Б27П1 А30/1 серия PRO



DN	B, мм	H, мм	H1, мм	Вес, г	Прох. сечение, мм
15	48	38	52	169	15,0
20	55	40	52	247	20,0
25	64	55	60	373	25,0

## 11Б27П1 А31/1 серия PRO



DN	B, мм	H, мм	H1, мм	Вес, г	Прох. сечение, мм
15	58	38	52	175	15,0
20	64	40	52	254	20,0
25	72	55	60	390	25,0





## 2. Шаровые краны для воды и пара, серия PRO (полный проход)

Латунные шаровые краны для воды и пара 11Б27П1 предназначены для установки на трубопроводах в качестве запорного устройства для воды и пара.

Управление осуществляется рычагом или «бабочкой» из алюминия марки АК-7 ГОСТ 1583-93 с покрытием эпоксиполиэфирной порошковой композицией синего цвета.

Изготовлен по ГОСТ 59553-2021.

**Материал корпусных деталей:** латунь ЛС59-1 по ГОСТ 15527-2004.

**Материал шаровой заслонки:** латунь ЛС59-1 по ГОСТ 15527-2004 с покрытием Н9Х.

**Материал уплотнений шара и штока:** фторопласт (PTFE).

**Номинальное давление:** 4 МПа.

**Рабочая среда:** вода, пар.

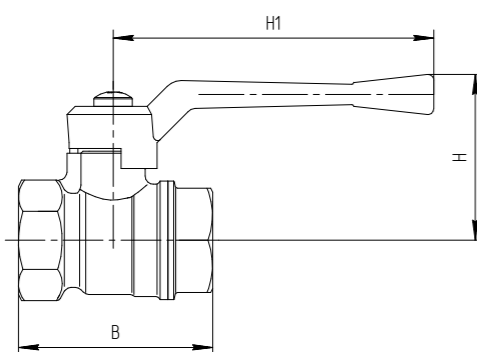
**Температура рабочей среды:** от +1 до +150 °С.

**Класс герметичности затвора:** А – по ГОСТ 9544-2015.

**Сертификация:**

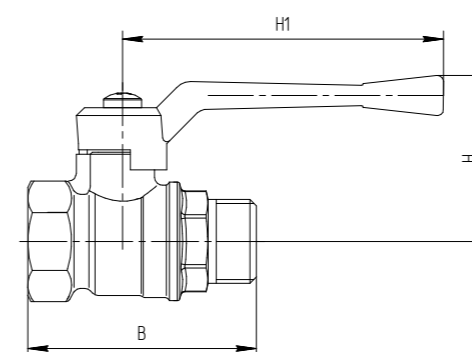


### 11Б27П1 А30 серия PRO



DN	B, мм	H, мм	H1, мм	Вес, г	Прох. сечение, мм
15	48	42	80	173	15,0
20	55	45	80	251	20,0
25	64	59	100	386	25,0
32	77	63	100	586	32,0
40	87	78	160	989	40,0
50	103	87	160	1 481	49,0

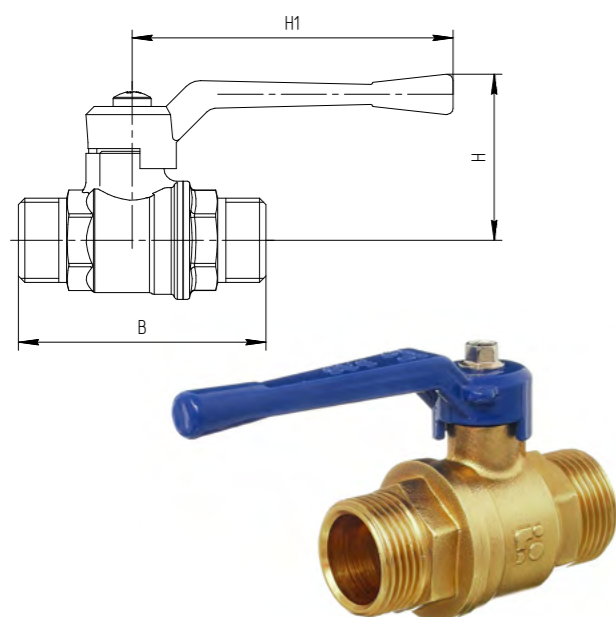
### 11Б27П1 А31 серия PRO



DN	B, мм	H, мм	H1, мм	Вес, г	Прох. сечение, мм
15	58	42	80	178	15,0
20	64	45	80	258	20,0
25	72	59	100	403	25,0
32	90	63	100	645	32,0
40	102	78	160	1 084	40,0

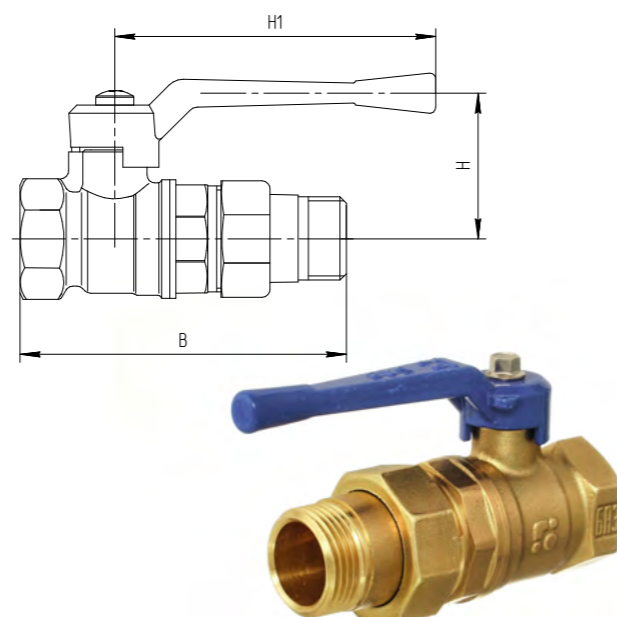


## 11Б27П1 А32 серия PRO



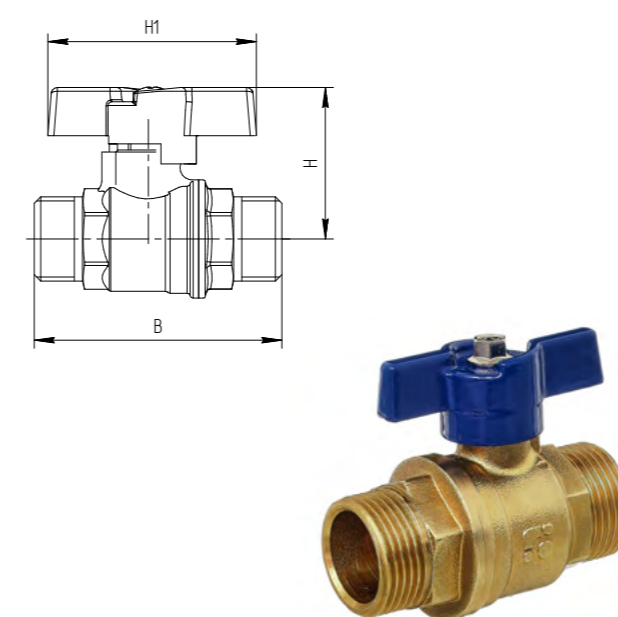
DN	В, мм	Н, мм	Н1, мм	Вес, г	Прох. сечение, мм
15	62	42	80	180	15,0
20	65	45	80	260	20,0
25	72	55	100	406	25,0

## 11Б27П1 А.А31 серия PRO



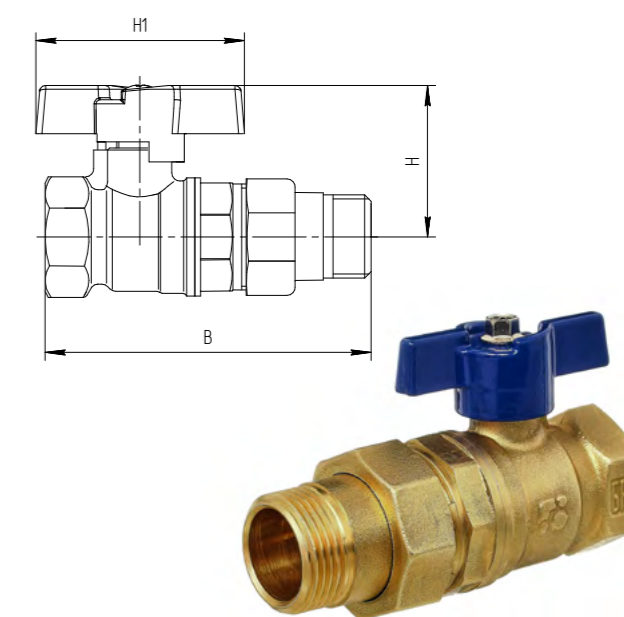
DN	В, мм	Н, мм	Н1, мм	Вес, г	Прох. сечение, мм
25	100	58	100	553	25,0
32	116,5	63	100	850	32,0

## 11Б27П1 А32/1 серия PRO



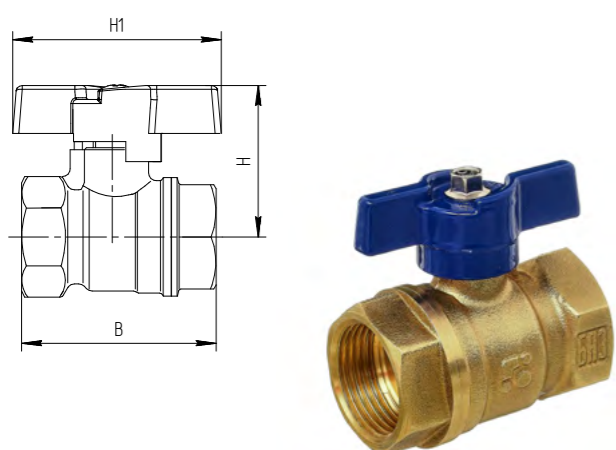
DN	В, мм	Н, мм	Н1, мм	Вес, г	Прох. сечение, мм
15	62	38	52	178	15,0
20	65	40	52	258	20,0
25	72	55	60	404	25,0

## 11Б27П1 А.А31/1 серия PRO



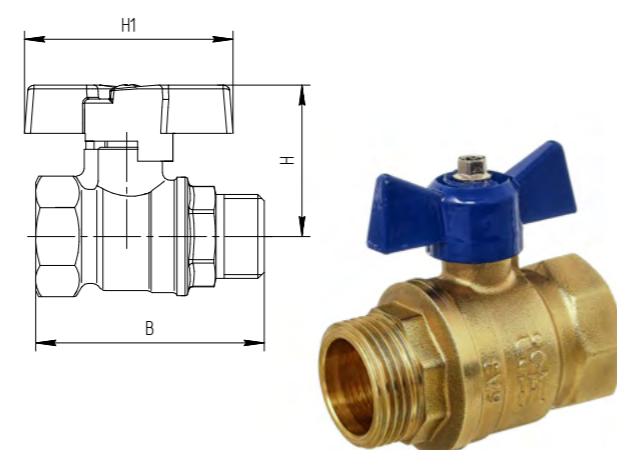
DN	В, мм	Н, мм	Н1, мм	Вес, г	Прох. сечение, мм
15	80,5	38	52	228	15,0
20	89	41	52	323	20,0
25	109	54	60	539	25,0

## 11Б27П1 А30/1 серия PRO



DN	В, мм	Н, мм	Н1, мм	Вес, г	Прох. сечение, мм
15	48	38	52	169	15,0
20	55	40	52	247	20,0
25	64	55	60	373	25,0

## 11Б27П1 А31/1 серия PRO



DN	В, мм	Н, мм	Н1, мм	Вес, г	Прох. сечение, мм
15	58	38	52	175	15,0
20	64	40	52	254	20,0
25	72	55	60	390	25,0





### 3. Никелированные шаровые краны для природного газа, серия PRO

Латунные шаровые краны для природного газа 11Б27П предназначены для установки на трубопроводах в качестве запорного устройства для природного газа.

**Материал корпусных деталей:** латунь ЛС59-1 по ГОСТ 15527-2004.

**Материал уплотнений шара и штока:** фторопласт (PTFE).

**Материал покрытия корпусов:** никель (Ni).

**Номинальное давление:** 4 МПа.

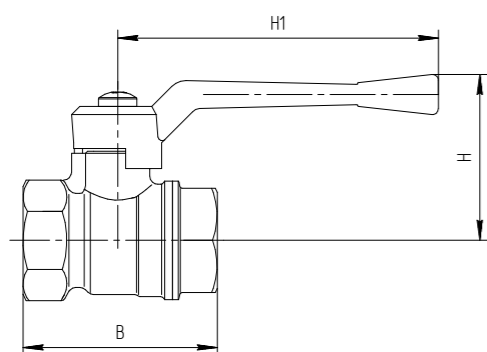
**Температура рабочей среды:** от -20 до +80 °С.

**Класс герметичности затвора:** А – по ГОСТ 9544-2015.

**Сертификация:**

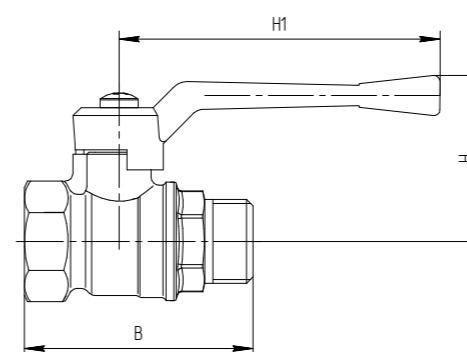


#### 11Б27П А10 серия PRO



DN	B, мм	H, мм	H1, мм	Вес, г	Прох. сечение, мм
15	48	42	80	173	15,0
20	55	45	80	251	20,0
25	64	59	100	386	25,0
32	77	63	100	586	32,0
40	87	78	160	989	40,0
50	103	87	160	1 481	49,0

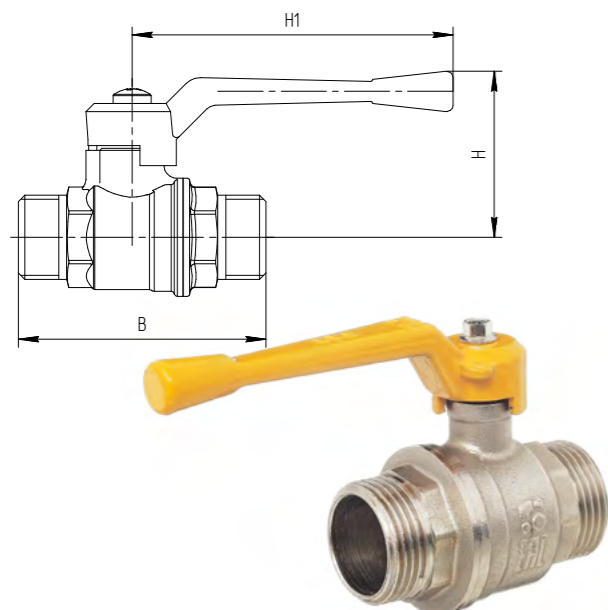
#### 11Б27П А11 серия PRO



DN	B, мм	H, мм	H1, мм	Вес, г	Прох. сечение, мм
15	58	42	80	178	15,0
20	64	45	80	258	20,0
25	72	59	100	403	25,0
32	90	63	100	645	32,0
40	102	78	160	1 084	40,0

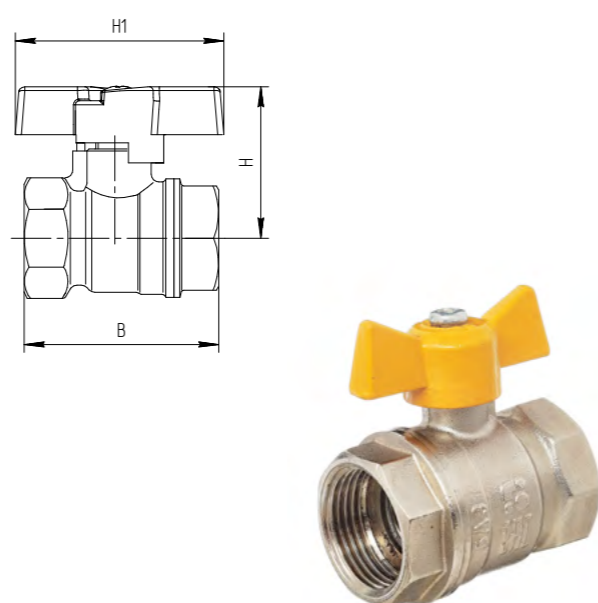


## 11Б27П А12 серия PRO



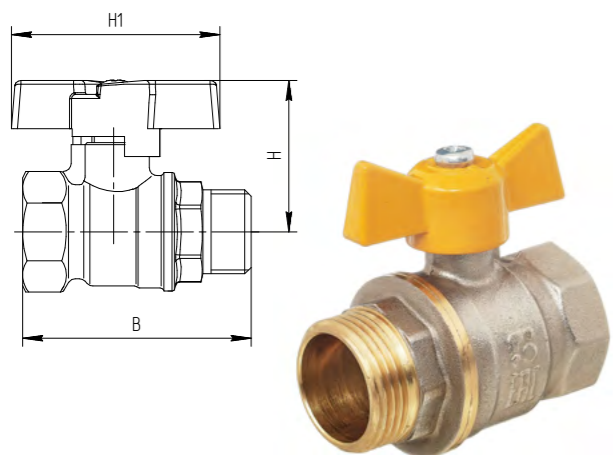
DN	В, мм	Н, мм	Н1, мм	Вес, г	Прох. сечение, мм
15	62	42	80	180	15,0
20	65	45	80	260	20,0
25	72	55	100	406	25,0

## 11Б27П А10/1 серия PRO



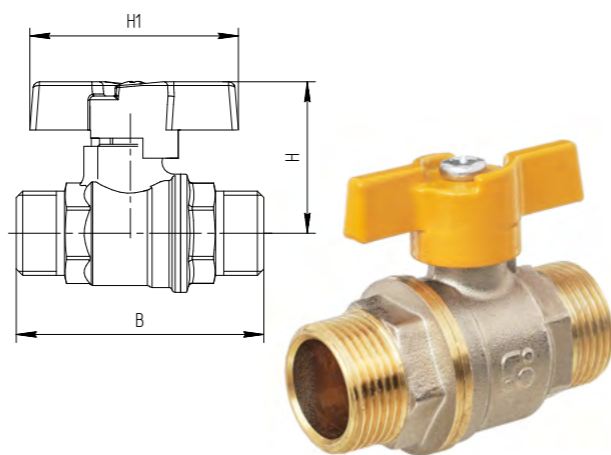
DN	В, мм	Н, мм	Н1, мм	Вес, г	Прох. сечение, мм
15	48	38	52	169	15,0
20	55	40	52	247	20,0
25	64	55	60	373	25,0

## 11Б27П А11/1 серия PRO



DN	В, мм	Н, мм	Н1, мм	Вес, г	Прох. сечение, мм
15	58	38	52	175	15,0
20	64	40	52	254	20,0
25	72	55	60	390	25,0

## 11Б27П А12/1 серия PRO



DN	В, мм	Н, мм	Н1, мм	Вес, г	Прох. сечение, мм
15	62	38	52	178	15,0
20	65	40	52	258	20,0
25	72	55	60	404	25,0

## 4. Шаровые краны для природного газа, серия PRO

Латунные шаровые краны для природного газа 11Б27П предназначены для установки на трубопроводах в качестве запорного устройства для природного газа.

Управление осуществляется рычагом или «бабочкой» из алюминия марки АК-7 ГОСТ 1583-93 с покрытием эпоксиполиэфирной порошковой композицией желтого цвета.

**Материал корпусных деталей:** латунь ЛС59-1 по ГОСТ 15527-2004.

**Материал шаровой заслонки:** латунь ЛС59-1 по ГОСТ 15527-2004 с покрытием Н9Х.

**Материал уплотнений шара и штока:** фторопласт (PTFE).

**Номинальное давление:** 4 МПа.

**Рабочая среда:** природный газ.

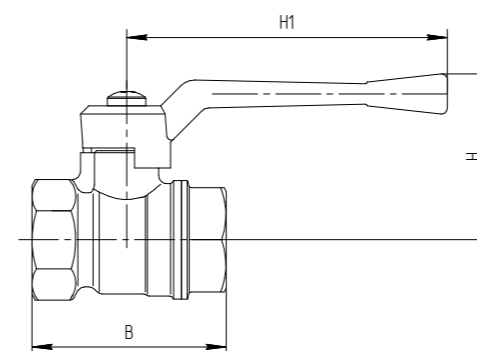
**Температура рабочей среды:** от -20 до +80 °С.

**Класс герметичности затвора:** А – по ГОСТ 9544-2015.

**Сертификация:**



## 11Б27П А10 серия PRO

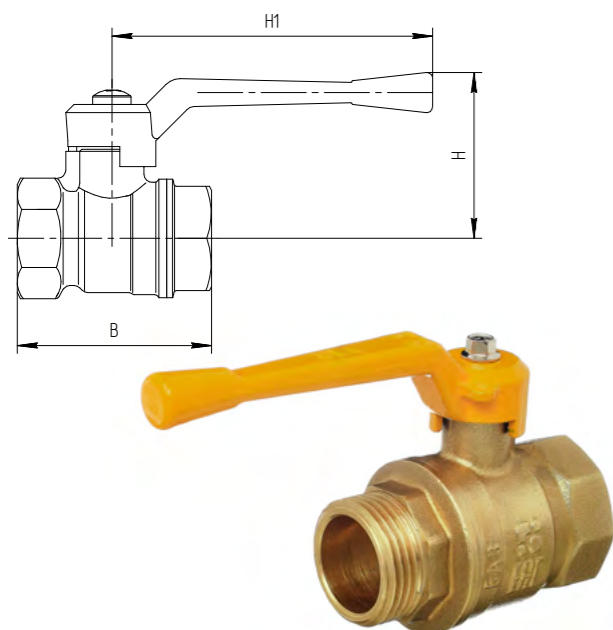


DN	В, мм	Н, мм	Н1, мм	Вес, г	Прох. сечение, мм
15	48	42	80	173	15,0
20	55	45	80	251	20,0
25	64	59	100	386	25,0
32	77	63	100	586	32,0
40	87	78	160	989	40,0
50	103	87	160	1 481	49,0



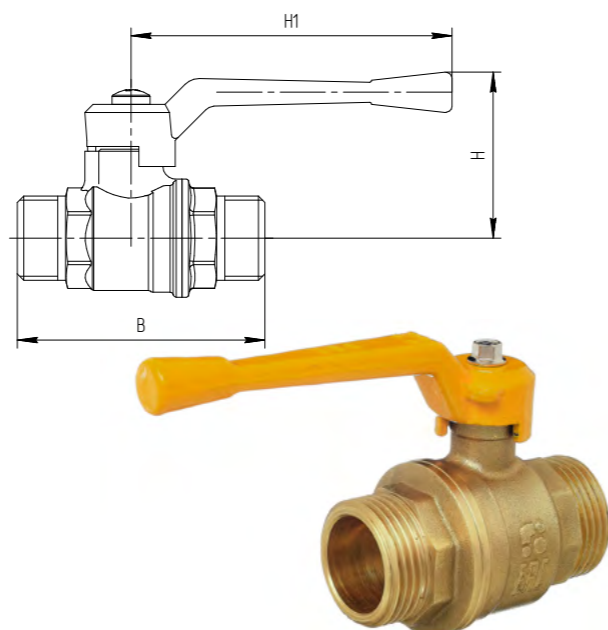


## 11Б27П А11 серия PRO



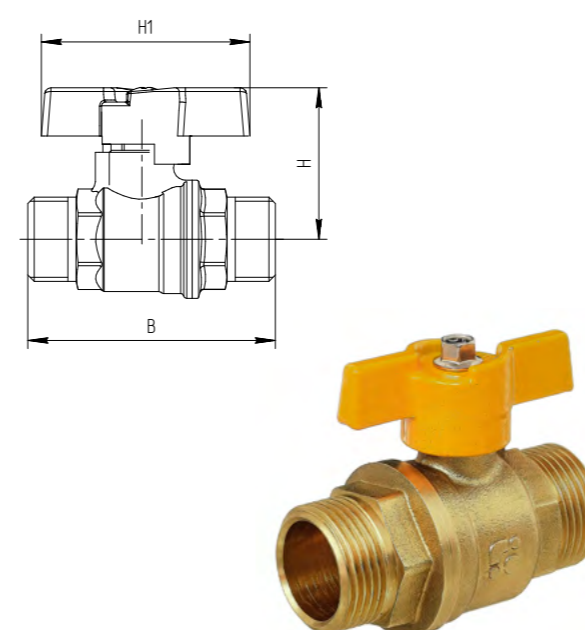
DN	В, мм	Н, мм	Н1, мм	Вес, г	Прох. сечение, мм
15	58	42	80	178	15,0
20	64	45	80	258	20,0
25	72	59	100	403	25,0
32	90	63	100	645	32,0
40	102	78	160	1 084	40,0

## 11Б27П А12 серия PRO



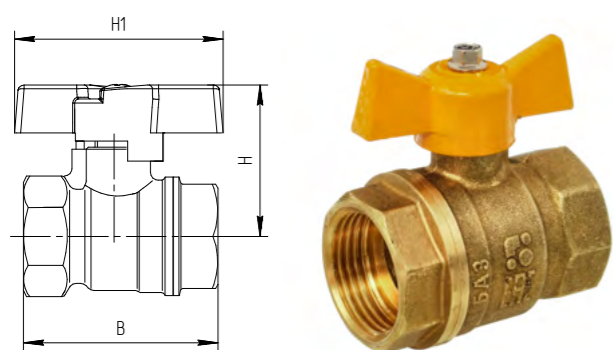
DN	В, мм	Н, мм	Н1, мм	Вес, г	Прох. сечение, мм
15	62	42	80	180	15,0
20	65	45	80	260	20,0
25	72	59	100	406	25,0

## 11Б27П А12/1 серия PRO



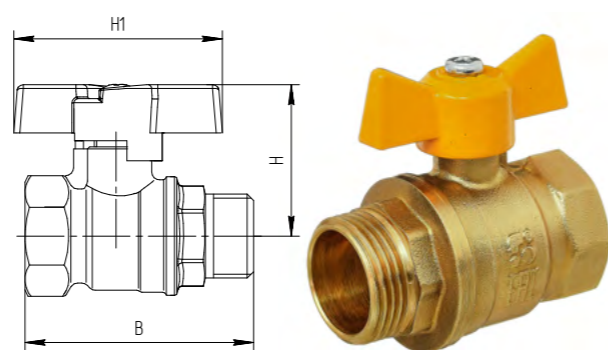
DN	В, мм	Н, мм	Н1, мм	Вес, г	Прох. сечение, мм
15	62	38	52	178	15,0
20	65	40	52	258	20,0
25	72	55	60	404	25,0

## 11Б27П А10/1 серия PRO

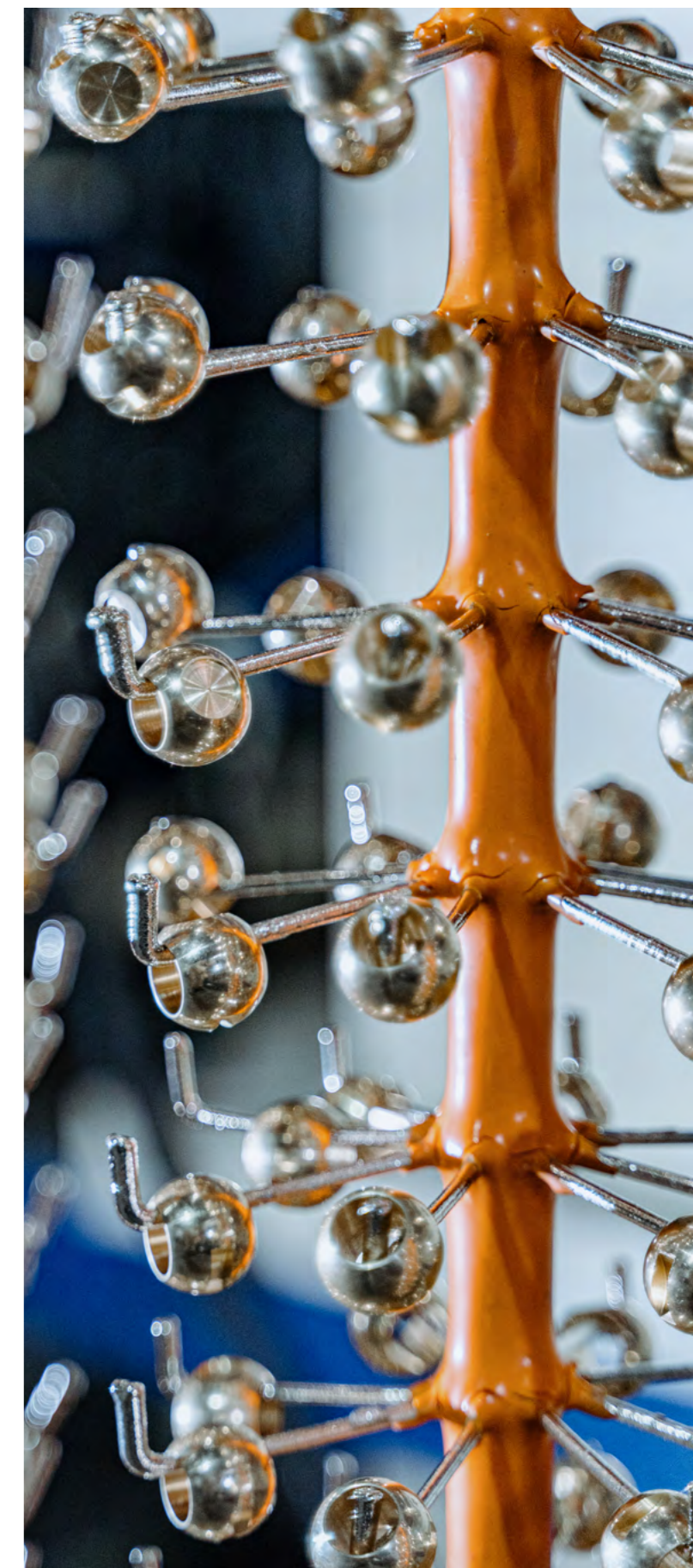


DN	В, мм	Н, мм	Н1, мм	Вес, г	Прох. сечение, мм
15	48	38	52	169	15,0
20	55	40	52	247	20,0
25	64	55	60	373	25,0

## 11Б27П А11/1 серия PRO



DN	В, мм	Н, мм	Н1, мм	Вес, г	Прох. сечение, мм
15	58	38	52	175	15,0
20	64	40	52	254	20,0
25	72	55	60	390	25,0





## 5. Никелированные шаровые краны для воды и пара, серия Standart (неполный проход)

Краны бытового и общепромышленного назначения, предназначенные для применения в качестве запорной арматуры в составе водопроводов хозяйственно-питьевого назначения и технологических трубопроводов — для холодной, горячей воды и пара.

Изготовлен по ГОСТ Р 59553-2021.

Материал корпусных деталей: латунь ЛС59-1 по ГОСТ 15527-2004.

Материал уплотнений шара и штока: фторопласт (PTFE).

Материал покрытия корпусов: никель (Ni).

Номинальное давление: 4 МПа.

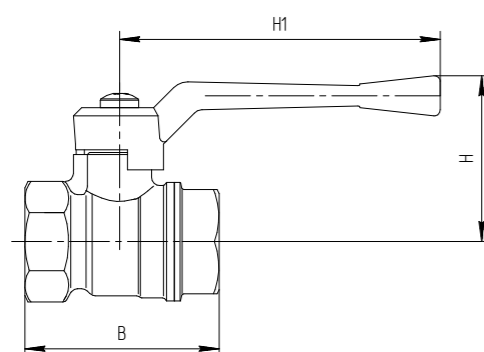
Температура рабочей среды: от +1 до +150 °С.

Класс герметичности затвора: А — по ГОСТ 9544-2015.

Сертификация:

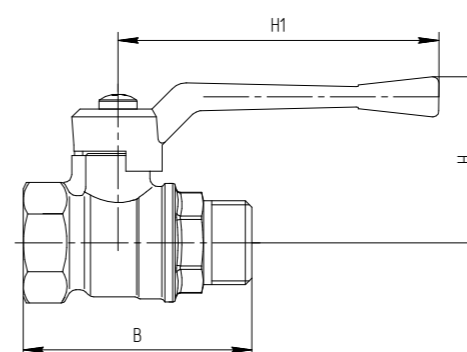


11Б27П1 А30 серия Standart



DN	В, мм	Н, мм	Н1, мм	Вес, г	Прох. сечение, мм
15	47	42	80	158	12,5
20	51	45	80	170	17
25	64	59	100	386	23
32	77	63	100	586	29
40	87	78	160	989	37

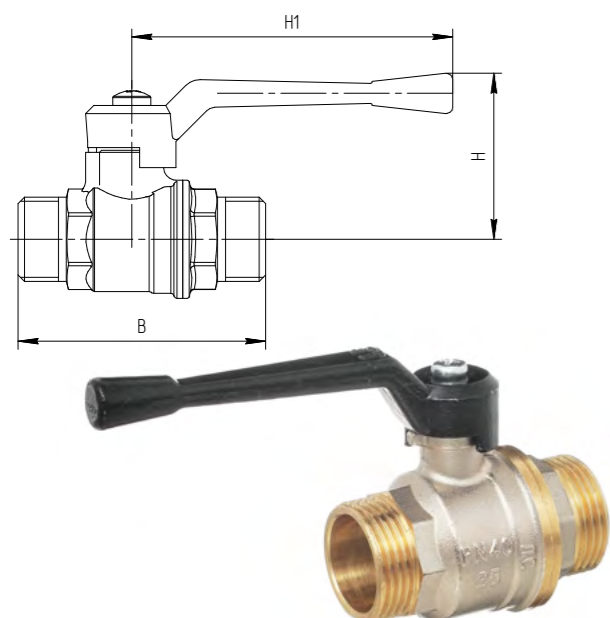
11Б27П1 А31 серия Standart



DN	В, мм	Н, мм	Н1, мм	Вес, г	Прох. сечение, мм
15	56	42	80	165	12,5
20	60	45	80	175	17
25	72	59	100	403	23
32	90	63	100	645	29
40	102	78	160	1 084	37

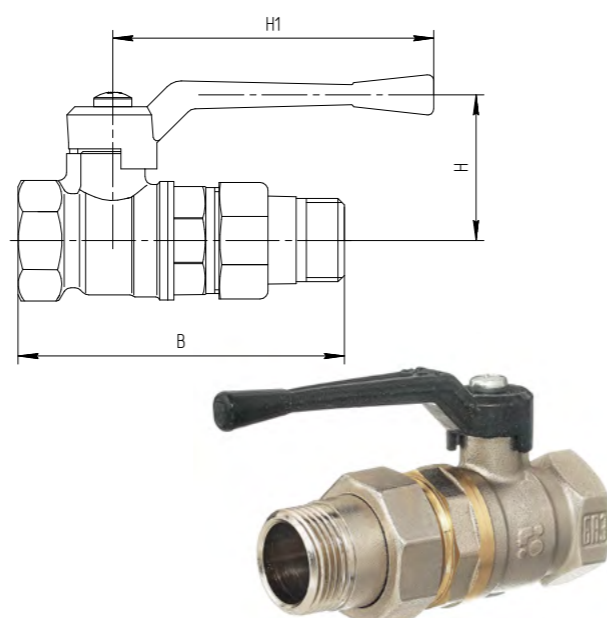


## 11Б27П1 А32 серия Standart



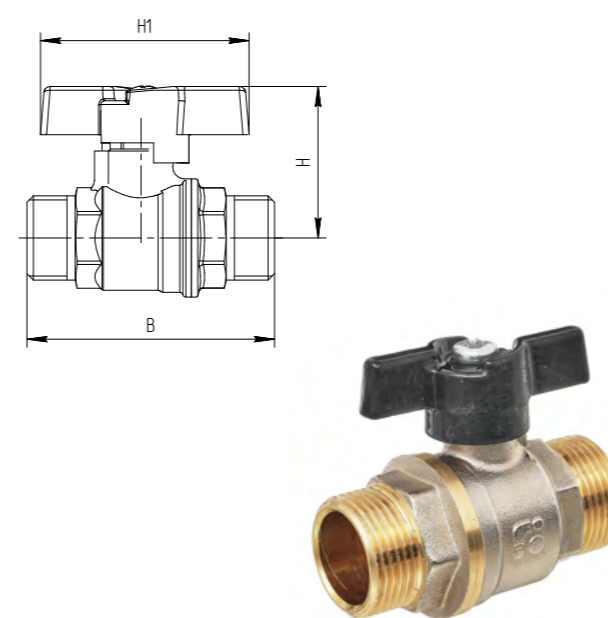
DN	В, мм	Н, мм	Н1, мм	Вес, г	Прох. сечение, мм
15	58	42	80	180	12,5
20	61,5	45	80	230	17
25	72	59	100	405	23

## 11Б27П1 А.А31 серия Standart



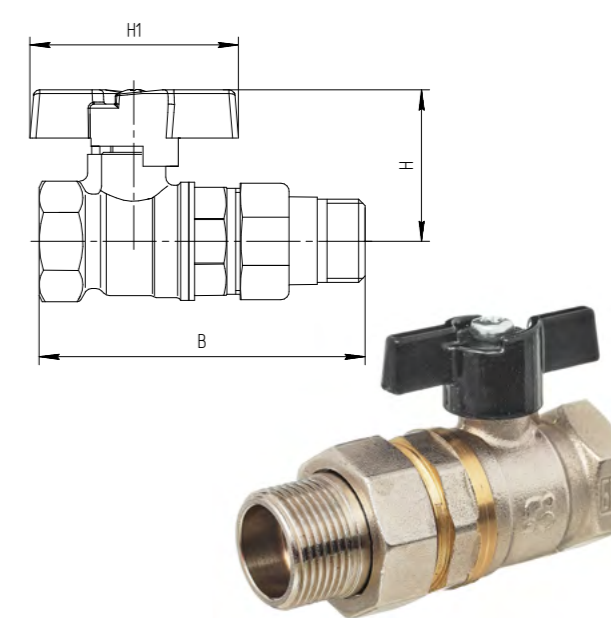
DN	В, мм	Н, мм	Н1, мм	Вес, г	Прох. сечение, мм
25	109	59	100	553	23
32	128,5	63	100	850	29

## 11Б27П1 А32/1 серия Standart



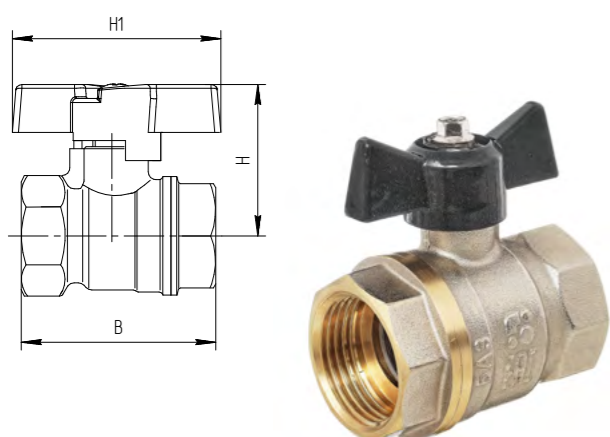
DN	В, мм	Н, мм	Н1, мм	Вес, г	Прох. сечение, мм
15	58	38	52	178	12,5
20	61,5	40	52	228	17
25	72	55	60	403	23

## 11Б27П1 А.А31/1 серия Standart



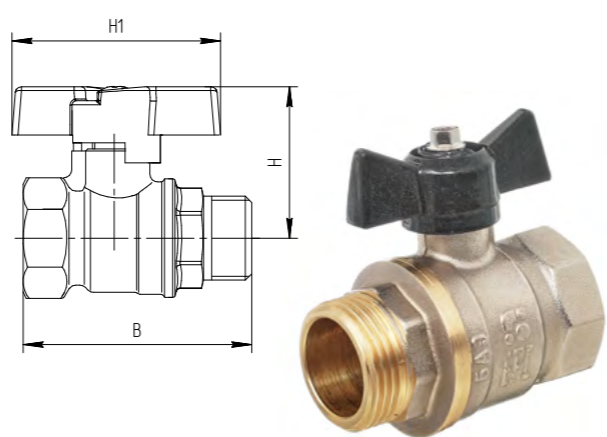
DN	В, мм	Н, мм	Н1, мм	Вес, г	Прох. сечение, мм
15	78	38	52	228	12,5
20	87	40	52	323	17
25	109	55	60	539	23

## 11Б27П1 А30/1 серия Standart



DN	В, мм	Н, мм	Н1, мм	Вес, г	Прох. сечение, мм
15	47	38	52	156	12,5
20	51	40	52	168	17
25	64	55	60	373	23

## 11Б27П1 А31/1 серия Standart



DN	В, мм	Н, мм	Н1, мм	Вес, г	Прох. сечение, мм
15	56	38	52	163	12,5
20	60	40	52	173	17
25	72	55	60	390	23





## 6. Шаровые краны для воды и пара, серия Standart (неполный проход)

Латунные шаровые краны для воды и пара 11Б27П1 предназначены для установки на трубопроводах в качестве запорного устройства для воды и пара.

Управление осуществляется рычагом или «бабочкой» из алюминия марки АК-7 ГОСТ 1583-93 с покрытием эпоксиполиэфирной порошковой композицией красного цвета.

Изготовлен по ГОСТ Р 59553-2021.

**Материал корпусных деталей:** латунь ЛС59-1 по ГОСТ 15527-2004.

**Материал шаровой заслонки:** латунь ЛС59-1 по ГОСТ 15527-2004 с покрытием Н9Х.

**Материал уплотнений шара и штока:** фторопласт (PTFE).

**Номинальное давление:** 4 МПа.

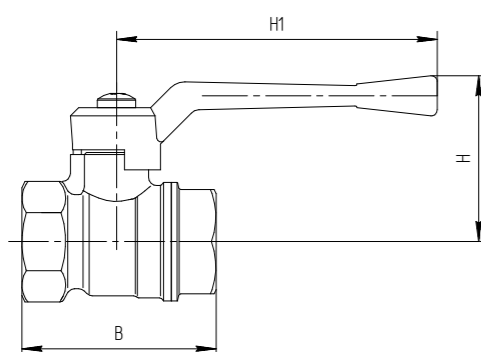
**Температура рабочей среды:** от +1 до +150 °С.

**Класс герметичности затвора:** А – по ГОСТ 9544-2015.

**Сертификация:**

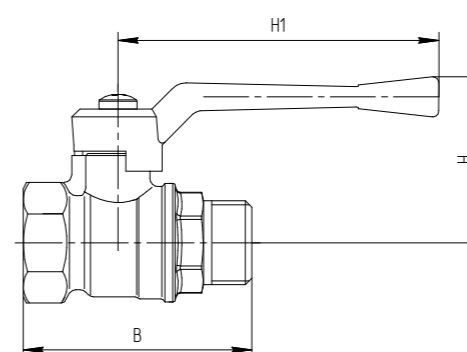


11Б27П1 А30 серия Standart



DN	В, мм	Н, мм	Н1, мм	Вес, г	Прох. сечение, мм
15	47	42	80	158	12,5
20	51	45	80	170	17
25	64	59	100	386	23
32	77	63	100	586	29
40	87	78	160	989	37

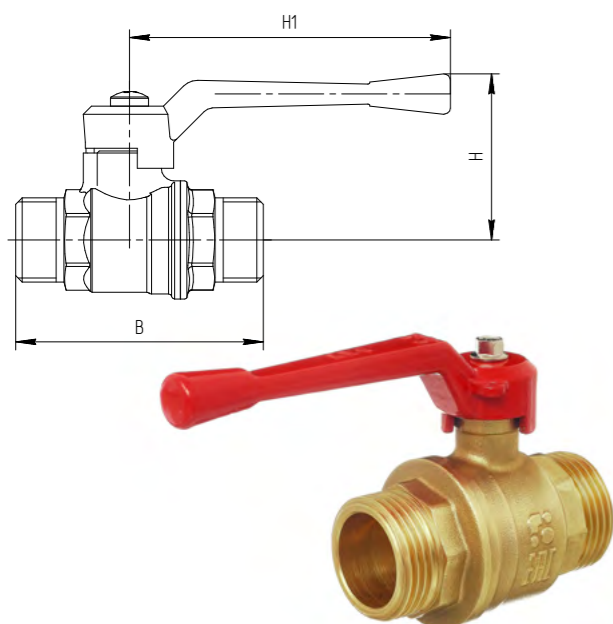
11Б27П1 А31 серия Standart



DN	В, мм	Н, мм	Н1, мм	Вес, г	Прох. сечение, мм
15	56	42	80	165	12,5
20	60	45	80	175	17
25	72	59	100	403	23
32	90	63	100	645	29
40	102	78	160	1 084	37

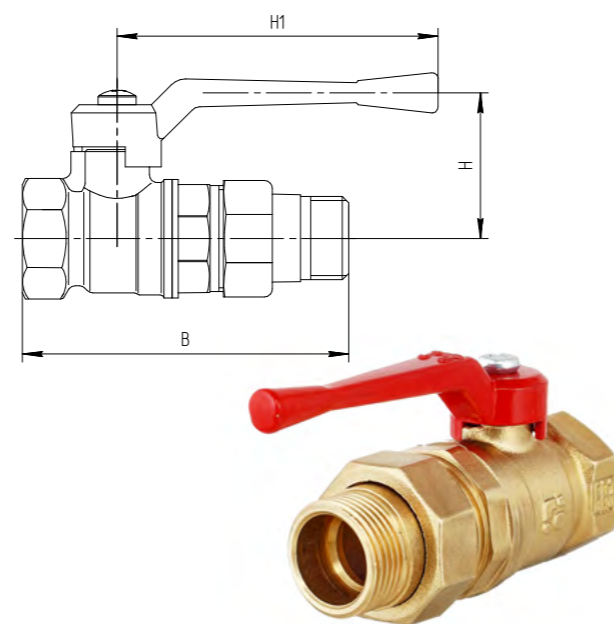


## 11Б27П1 А32 серия Standart



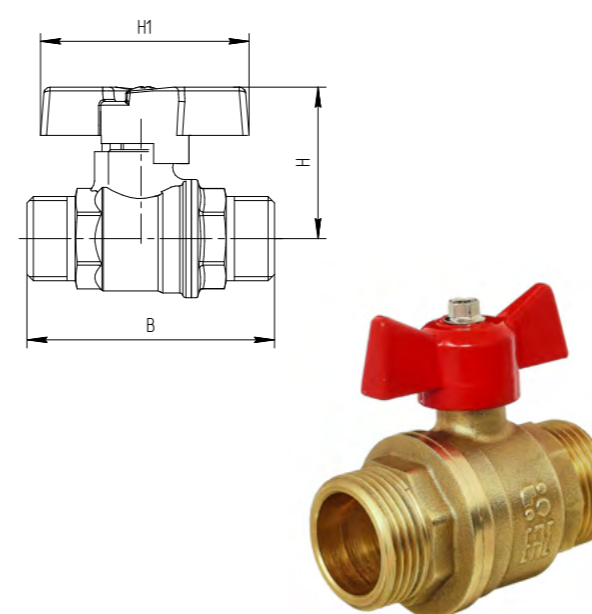
DN	В, мм	Н, мм	Н1, мм	Вес, г	Прох. сечение, мм
15	58	42	80	180	12,5
20	61,5	45	80	230	17
25	72	59	100	405	23

## 11Б27П1 А.А31 серия Standart



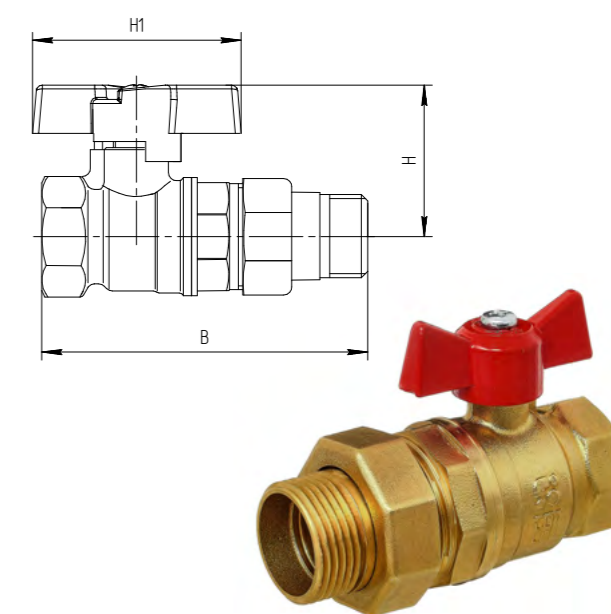
DN	В, мм	Н, мм	Н1, мм	Вес, г	Прох. сечение, мм
25	109	59	100	553	23
32	128,5	63	100	850	29

## 11Б27П1 А32/1 серия Standart



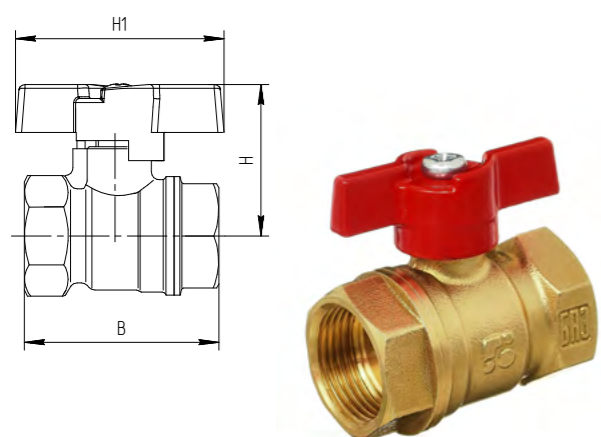
DN	В, мм	Н, мм	Н1, мм	Вес, г	Прох. сечение, мм
15	58	38	52	178	12,5
20	61,5	40	52	228	17
25	72	55	60	403	23

## 11Б27П1 А.А31/1 серия Standart



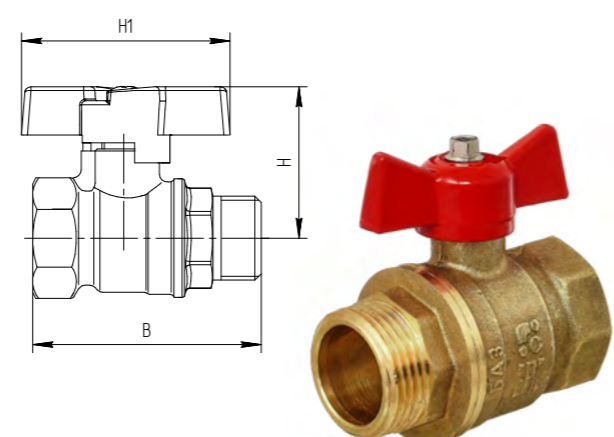
DN	В, мм	Н, мм	Н1, мм	Вес, г	Прох. сечение, мм
15	78	38	52	228	12,5
20	87	40	52	323	17
25	109	55	60	539	23

## 11Б27П1 А30/1 серия Standart



DN	В, мм	Н, мм	Н1, мм	Вес, г	Прох. сечение, мм
15	47	38	52	156	12,5
20	51	40	52	168	17
25	64	55	60	373	23

## 11Б27П1 А31/1 серия Standart



DN	В, мм	Н, мм	Н1, мм	Вес, г	Прох. сечение, мм
15	56	38	52	163	12,5
20	60	40	52	173	17
25	72	55	60	390	23





## 7. Никелированные шаровые краны для природного газа, серия Standart

Латунные шаровые краны для природного газа 11Б27П предназначены для установки на трубопроводах в качестве запорного устройства для природного газа.

**Материал корпусных деталей:** латунь ЛС59-1 по ГОСТ 15527-2004.

**Материал уплотнений шара и штока:** фторопласт (PTFE).

**Материал покрытия корпусов:** никель (Ni).

**Номинальное давление:** 4 МПа.

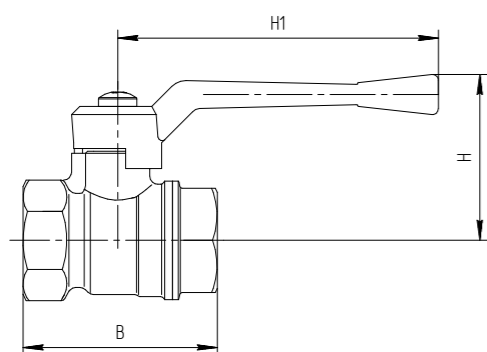
**Температура рабочей среды:** от -20 до +80 °С.

**Класс герметичности затвора:** А – по ГОСТ 9544-2015.

**Сертификация:**

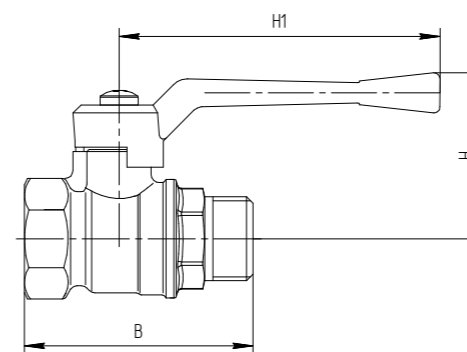


11Б27П1 А10 серия Standart



DN	В, мм	Н, мм	Н1, мм	Вес, г	Прох. сечение, мм
15	47	42	80	158	12,5
20	51	45	80	170	17
25	64	59	100	386	23
32	77	63	100	586	29
40	87	78	160	989	37

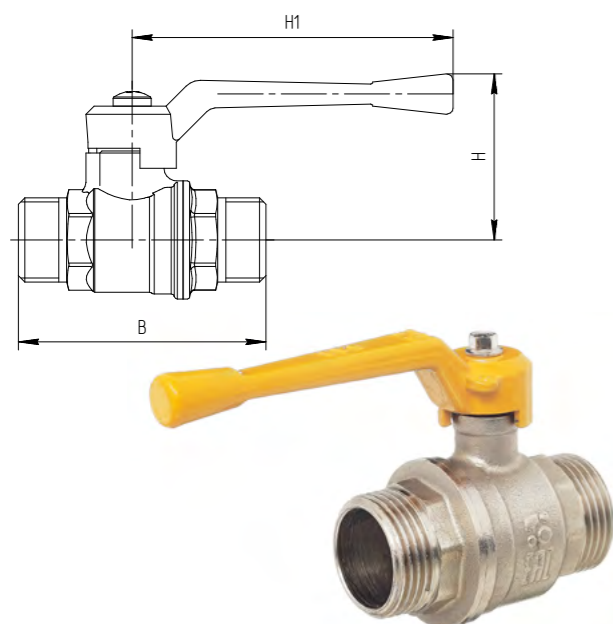
11Б27П1 А11 серия Standart



DN	В, мм	Н, мм	Н1, мм	Вес, г	Прох. сечение, мм
15	56	42	80	165	12,5
20	60	45	80	175	17
25	72	59	100	403	23
32	90	63	100	645	29
40	102	78	160	1 084	37

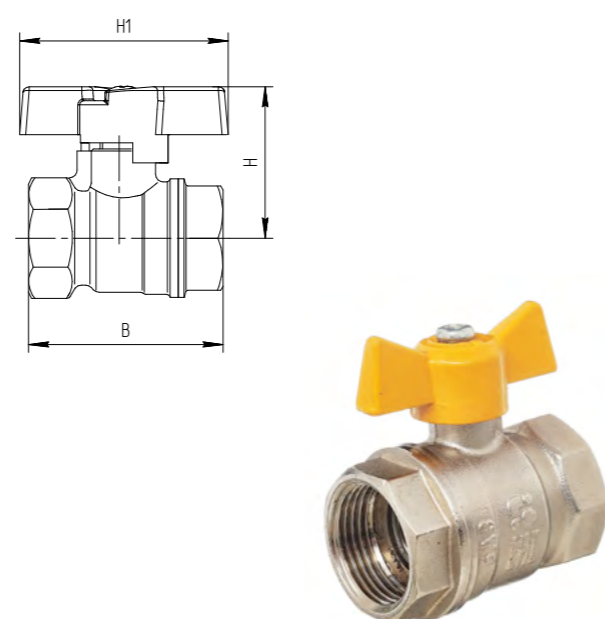


## 11Б27П1 А12 серия Standart



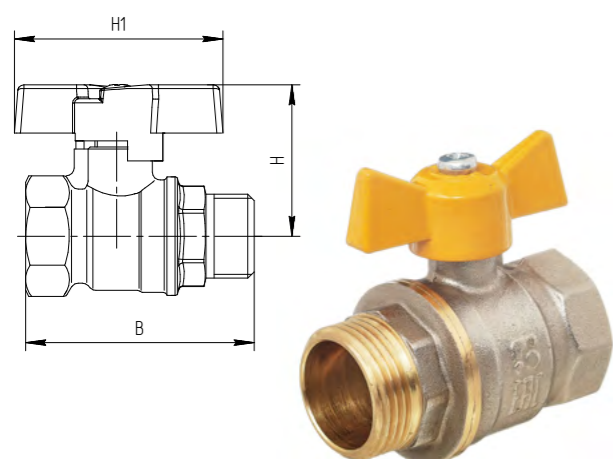
DN	В, мм	Н, мм	Н1, мм	Вес, г	Прох. сечение, мм
15	58	42	80	180	12,5
20	61,5	45	80	230	17
25	72	59	100	405	23

## 11Б27П1 А10/1 серия Standart



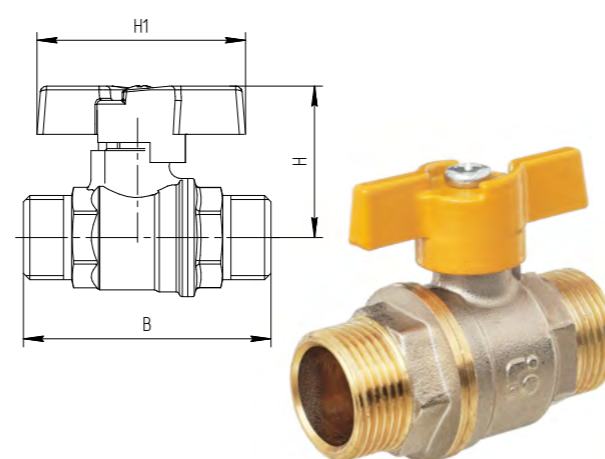
DN	В, мм	Н, мм	Н1, мм	Вес, г	Прох. сечение, мм
15	47	38	52	156	12,5
20	51	40	52	168	17
25	64	55	60	373	23

## 11Б27П1 А11/1 серия Standart



DN	В, мм	Н, мм	Н1, мм	Вес, г	Прох. сечение, мм
15	56	38	52	163	12,5
20	60	40	52	173	17
25	72	55	60	390	23

## 11Б27П1 А12/1 серия Standart



DN	В, мм	Н, мм	Н1, мм	Вес, г	Прох. сечение, мм
15	58	38	52	178	12,5
20	61,5	40	52	228	17
25	72	55	60	403	23

## 8. Шаровые краны для природного газа, серия Standart

Латунные шаровые краны для природного газа 11Б27П предназначены для установки на трубопроводах в качестве запорного устройства для природного газа.

Управление осуществляется рычагом или «бабочкой» из алюминия марки АК-7 ГОСТ 1583-93 с покрытием эпоксиполиэфирной порошковой композицией желтого цвета.

**Материал корпусных деталей:** латунь ЛС59-1 по ГОСТ 15527-2004.

**Материал шаровой заслонки:** латунь ЛС59-1 по ГОСТ 15527-2004 с покрытием Н9Х.

**Материал уплотнений шара и штока:** фторопласт (PTFE).

**Номинальное давление:** 4 МПа.

**Рабочая среда:** природный газ.

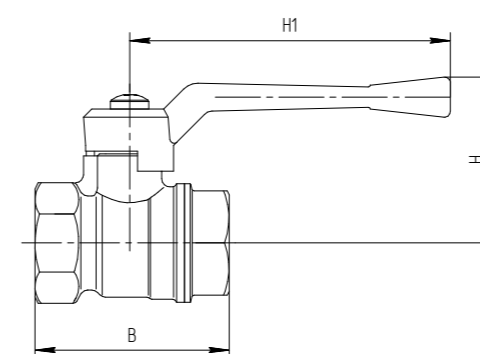
**Температура рабочей среды:** от -20 до +80 °С.

**Класс герметичности затвора:** А – по ГОСТ 9544-2015.

**Сертификация:**



## 11Б27П1 А10 серия Standart

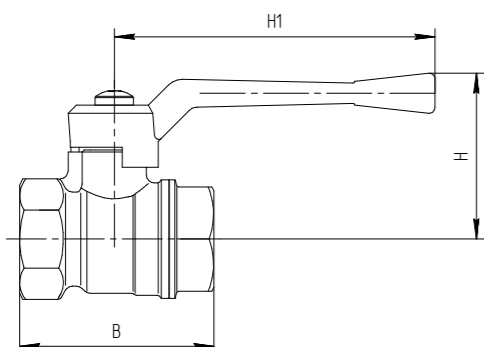


DN	В, мм	Н, мм	Н1, мм	Вес, г	Прох. сечение, мм
15	47	42	80	158	12,5
20	51	45	80	170	17
25	64	59	100	386	23
32	77	63	100	586	29
40	87	78	160	989	37



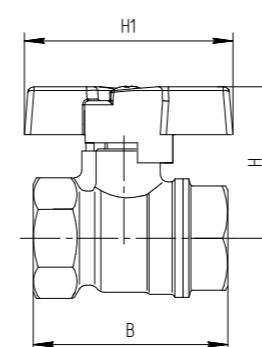


## 11Б27П1 А11 серия Standart



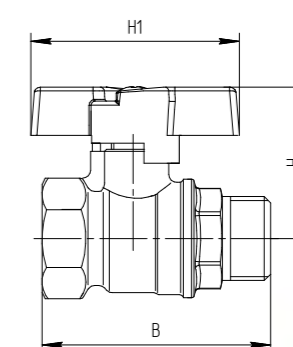
DN	В, мм	Н, мм	Н1, мм	Вес, г	Прох. сечение, мм
15	56	42	80	165	12,5
20	60	45	80	175	17
25	72	59	100	403	23
32	90	63	100	645	29
40	102	78	160	1 084	37

## 11Б27П1 А10/1 серия Standart



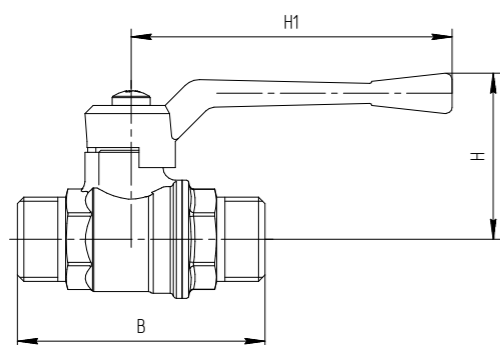
DN	В, мм	Н, мм	Н1, мм	Вес, г	Прох. сечение, мм
15	47	38	52	156	12,5
20	51	40	52	168	17
25	64	55	60	373	23

## 11Б27П1 А11/1 серия Standart



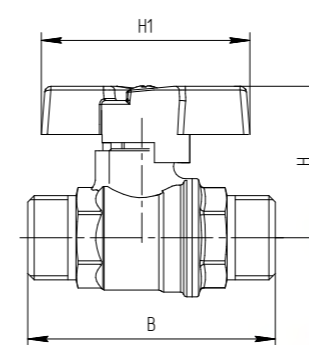
DN	В, мм	Н, мм	Н1, мм	Вес, г	Прох. сечение, мм
15	56	38	52	163	12,5
20	60	40	52	173	17
25	72	55	60	390	23

## 11Б27П1 А12 серия Standart



DN	В, мм	Н, мм	Н1, мм	Вес, г	Прох. сечение, мм
15	58	42	80	180	12,5
20	61,5	45	80	230	17
25	72	59	100	405	23

## 11Б27П1 А12/1 серия Standart



DN	В, мм	Н, мм	Н1, мм	Вес, г	Прох. сечение, мм
15	58	38	52	178	12,5
20	61,5	40	52	228	17
25	72	55	60	403	23



## 9. Шаровые краны угловые

Краны шаровые угловые латунные 11Б27П1 предназначены для установки на трубопроводах в качестве запорного устройства для холодной, горячей воды и пара.

Управление осуществляется ручкой в форме рычага или «бабочки» из алюминия марки АК-7 ГОСТ 1583-93 с покрытием эпоксиполиэфирной порошковой композицией красного цвета для кранов без гальванического покрытия и черного цвета для кранов никелированных, имеющих гальваническое покрытие.

**Материал корпусных деталей:**  
латунь ЛС59-1 по ГОСТ 15527-2004 или  
ЛЦ40С по ГОСТ 17711-93.

**Материал уплотнений шара и штока:**  
фторопласт (PTFE).

**Номинальное давление:**  
4,0 МПа.

**Рабочая среда:**  
вода, пар.

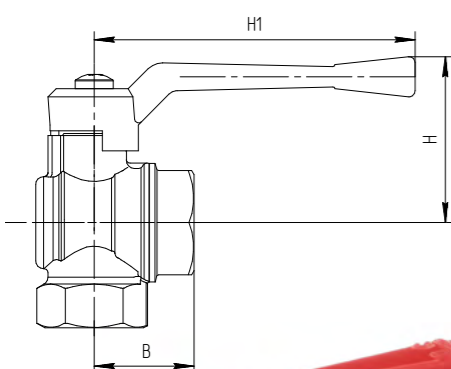
**Температура рабочей среды:**  
от +1 до +150 °С.

**Класс герметичности затвора:**  
А – по ГОСТ 9544-2015.

**Сертификация:**

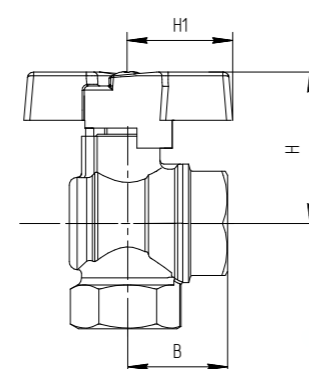


11Б27П1 Ду15 Ру40 А31 вр/нр рычаг



DN	B, мм	H, мм	H1, мм	Вес, г
15	25	42	80	163

11Б27П1 Ду15 Ру40 А30/1 вр/вр бабочка



DN	B, мм	H, мм	H1, мм	Вес, г
15	25	38	26	166

## 10. Кран-фильтры шаровые муфтовые латунные

Кран-фильтры шаровые муфтовые латунные предназначены для применения в качестве запорного устройства в составе водопроводов хозяйственно-питьевого назначения и технологических трубопроводов, а также для предварительной очистки холодной и горячей воды.

**Материал корпусных деталей:**  
латунь ЛС59-1 по ГОСТ 15527-2004.

**Материал сетки фильтра:**  
нержавеющая сталь 12Х18Н9Т по ГОСТ 3826-82.

**Номинальное давление:**  
2,5 МПа.

**Рабочая среда:**  
вода.

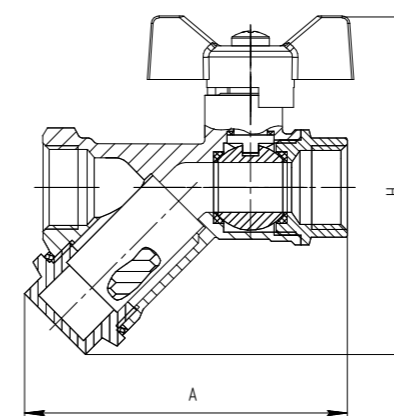
**Тонкость фильтрации:**  
500 мкм.

**Температура рабочей среды:**  
до +100°С.

**Сертификация:**



11Б27П1 А30/1 вр/вр бабочка



DN	A, мм	H, мм	Вес, г
15	81	85	269
20	98	93	394



## 11. Латунные шаровые краны под термодатчик

Краны шаровые латунные под термодатчик общепромышленного назначения предназначены для применения в качестве запорной арматуры в составе водопроводов хозяйственно-питьевого назначения и технологических трубопроводов для горячей воды и пара т/ф 11Б27П1. Наличие осевого резьбового патрубка в корпусе позволяет присоединять к крану погружной датчик температуры (термодатчик), который может извлекаться и обслуживаться при перекрытом шаровом затворе крана.

**Материал корпусных деталей:** латунь ЛС 59-1 по ГОСТ 15527-2004 или ЛЦ40С по ГОСТ 17711-93.

**По виду покрытия корпусных деталей краны подразделяются на два вида:**

- краны без покрытия;
- краны никелированные, имеющие полное или частичное металлическое покрытие.

**По типу исполнения краны подразделяются на серии:**

- А30 – ручка «рычаг» из алюминия, резьба внутренняя – внутренняя (вр/вр);
- А30/1 – ручка «бабочка» из алюминия, резьба внутренняя – внутренняя (вр/вр).

**По типу проточной части корпуса краны являются полнопроходными согласно ГОСТ 21345-2005.**

**Транспортируемая рабочая среда:** вода, пар. Группа среды 2 по ТР ТС 032/2013.

**Герметичность затвора крана:** по классу А ГОСТ 9544-2015.

**Условия эксплуатации кранов:** УХЛ4 по ГОСТ 15150-69.

**Температура окружающей среды:** от +1 до +40 °С.

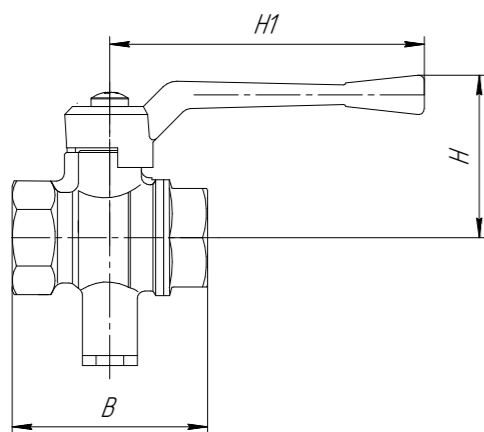
**Температура рабочей среды:** до +110 °С.

**Срок службы:** 30 лет, средний ресурс 4 000 циклов.

**Сертификация:**

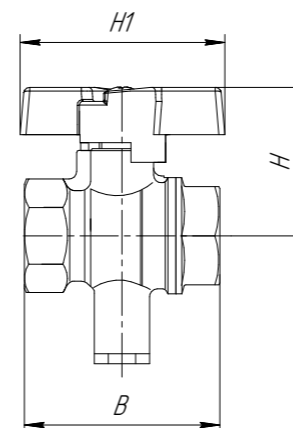


### 11Б27П1 А30 вр/вр рычаг



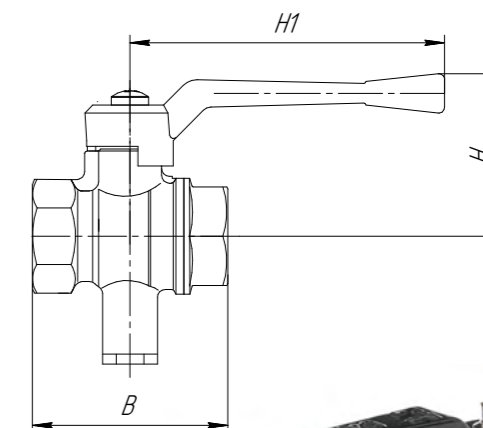
DN	B, мм	H, мм	H1, мм
15	48,5	42	80

### 11Б27П1 А30/1 вр/вр бабочка



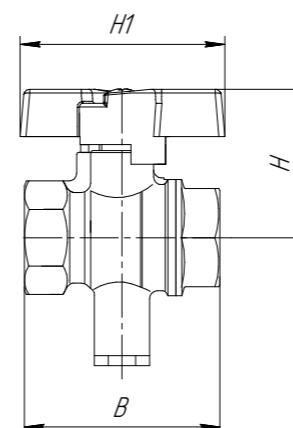
DN	B, мм	H, мм	H1, мм
15	48,5	38	52

### 11Б27П1 А30 вр/вр рычаг никель



DN	B, мм	H, мм	H1, мм
15	48,5	42	80

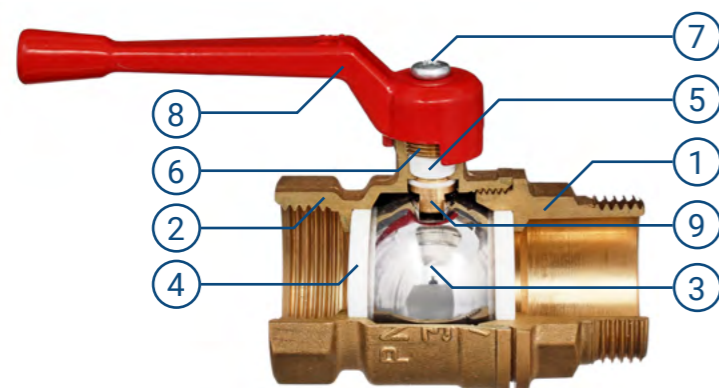
### 11Б27П1 А30/1 вр/вр бабочка никель



DN	B, мм	H, мм	H1, мм
15	48,5	38	52



## Характеристики изделия для жидких сред



№	Наименование элементов	Материал	Обозначение
1,2	Корпусные детали	Латунь ГОШ	ЛС59-1 или ЛЦ40С
3	Затвор шаровой	Латунь с покрытием поверхности никелем, хромом	ЛС59-1
4	Кольца седельные	Фторопласт	Фторопласт 4А ТУ 301-05-5-89
5	Уплотнитель сальниковый	Фторопласт	Фторопласт 4А ТУ 301-05-5-89
6	Гайка сальника	Латунь	ЛС59-1
7	Крепление рукоятки Винт	Сталь	Винт ISO7045-M5x8-9.8-H
8	Алюминиевая рукоятка	Алюминий	АК-7 ГОСТ 1583-93
9	Шток	Латунь	ЛС59-1

### КОМПЛЕКТ ПОСТАВКИ

Предприятие-изготовитель поставляет краны в собранном виде, в положении «открыто». Возможен вариант отправки крана с закрытым затвором.

При отгрузке кранов потребителю каждое тарное место укомплектовывается эксплуатационной документацией по ГОСТ 2.601-2013, содержащей паспорт, объединенный с руководством по эксплуатации и описанием работы изделия.

Управление осуществляется ручкой «рычаг» или «бабочка» из алюминия марки АК-7 ГОСТ 1583-93 с покрытием эпоксиполиэфирной порошковой композицией красного цвета.

Конструктивные особенности ручки «рычаг» позволяют развернуть ручку «рычаг» на 180° без разворота крана на трубопроводе. Производитель оставляет за собой право на внесение изменений в конструкции выпускаемых изделий.

### УКАЗАНИЯ ПО МОНТАЖУ

Краны могут устанавливаться в любом монтажном положении.

В соответствии с ГОСТ 12.2.063-2015 п. 9.6 арматура не должна испытывать нагрузок от трубопровода (изгиб, сжатие, растяжение, кручение, перекосы, вибрация, несоосность патрубков, неравномерность затяжки крепежа). При необходимости должны быть предусмотрены опоры или компенсаторы, снижающие нагрузку на арматуру от трубопровода.

### ТЕХНИЧЕСКИЕ ХАРАКТЕРИСТИКИ

- Краны изготовлены по ГОСТ Р 59553-2021.
- Материал корпусных деталей – латунь ЛС59-1 по ГОСТ 15527-2004 или ЛЦ40С по ГОСТ 17711-93.
- По типу проточной части корпуса краны являются полнопроходными или неполнопроходными согласно ГОСТ Р 59553-2021.

- Герметичность затвора крана по классу А по ГОСТ 9544-2015.
- Условия эксплуатации кранов УХЛ4 по ГОСТ 15150-69.
- Установочное положение крана на трубопроводе – любое.

### ОСНОВНЫЕ ТЕХНИЧЕСКИЕ ДАННЫЕ И ХАРАКТЕРИСТИКИ КРАНОВ

Характеристика	Ед. изм.	Значение	Обозначение
Класс герметичности затвора		«А»	ГОСТ 9544-2015
Средний полный срок службы	год	30	ГОСТ 24856-2014
Средняя наработка на отказ	цикл	4 000	ГОСТ 24856-2014
Ремонтопригодность		да	ГОСТ Р 27.002
Номинальные диаметры DN		15–50	ГОСТ 24856-2014; ГОСТ 28338
Номинальное давление PN	МПа	4,0	ГОСТ 26349
Класс по эффективному диаметру		полнопроходной	ГОСТ 21345
Присоединительная резьба	дюйм	от 1/2 до 2	ГОСТ 6357
Угол поворота рукоятки между крайними положениями	градус	90°	ГОСТ 21345
Температура рабочей среды	°С	от +1 до +150	ГОСТ Р 532720
Температура окружающей среды	°С	от +1 до +40	ГОСТ Р 59553-2021
Влажность окружающей среды	%	от 0 до 60	ГОСТ Р 59553-2021
Способ управления		ручное	ГОСТ Р 59553-2021

Несоосность соединяемых трубопроводов не должна превышать 3 мм при длине до 1 м плюс 1 мм на каждый последующий метр (СП 73.13330.2012 п. 5.1.8.).

При монтаже крана в целях предотвращения образования трещин на муфтовых концах крана, деформации корпуса крана и разгерметизации уплотнения соединения корпус-муфта рекомендуется применение стандартных рожковых ключей. При ввертывании трубы в кран поддерживайте муфтовый конец крана ключом. Резьба на вворачиваемых в кран деталях (труба, сгон) должна соответствовать ГОСТ 6357-81.

После установки проверить работоспособность крана поворотом рукоятки, при этом подвижные части должны перемещаться плавно, без рывков и заеданий. При наличии протечки через сальниковое уплотнение шпинделя необходимо снять ручку и подтянуть гайку сальника на угол 30–60°.



## УКАЗАНИЯ ПО ЭКСПЛУАТАЦИИ И ОБСЛУЖИВАНИЮ

Диаметр шарового крана подбирается по конструктивному принципу, т. е. равным диаметру трубы.

Установку на трубопровод крана с резьбовым присоединением следует производить стандартным регулируемым гаечным ключом или ключом для труб, при этом кран должен быть полностью открыт. После монтажа крана следует проверить его работоспособность путем поворота рукоятки в крайнее положение «закрыто/открыто».

Перед началом эксплуатации трубопровод необходимо проудить для удаления окалины и грязи. Как правило, кран не требует дополнительного ухода в процессе эксплуатации.

## УСЛОВИЯ ХРАНЕНИЯ И ТРАНСПОРТИРОВКИ

Краны должны храниться в упаковке предприятия-изготовителя по условиям хранения 5 (ОЖ4) по ГОСТ 15150-69.

Транспортировка кранов должна осуществляться в соответствии с условиями 5 по ГОСТ 15150-69. Краны транспортируются любым видом транспорта в соответствии с правилами, действующими на транспорте данного вида. Условия транспортирования и хранения – по группе 5 (ОЖ4).

## УКАЗАНИЕ МЕР БЕЗОПАСНОСТИ

Для обеспечения безопасности работы категорически запрещается:

- производить работы по устранению дефектов при наличии давления рабочей среды в трубопроводе;
- использовать краны на параметрах, превышающих указанные в таблице.

Для исключения попадания во внутренние полости крана загрязнений кран следует монтировать в полностью открытом положении.

Для исключения выгорания уплотнительных деталей сварочные работы на трубопроводе с установленным на нем краном производить с обеспечением мер, исключающих нагрев крана.

В соответствии с ГОСТ 12.2.063-2015 п.9.6 кран не должен испытывать нагрузок от трубопровода (изгиб, сжатие, растяжение, неравномерность затяжки крепежа). При необходимости должны быть предусмотрены опоры или компенсаторы, устраняющие нагрузку на кран от трубопровода. Несоб-

людность соединяемых трубопроводов не должна превышать 3 мм при длине 1 м плюс 1 мм на каждый последующий метр.

В качестве уплотнительного материала при соединении крана с трубопроводом должны применяться фторопластовый уплотнительный материал ФУМ или льняная прядь. Возможно использование других уплотнительных материалов для трубопроводной арматуры. Монтаж крана на трубопровод должен осуществляться специализированной организацией.

## УСЛОВИЯ ГАРАНТИЙНОГО ОБСЛУЖИВАНИЯ

Претензии к качеству товара могут быть предъявлены в течение гарантийного срока.

Неисправные изделия в течение гарантийного срока ремонтируются или обмениваются на новые бесплатно. Решение о замене или ремонте изделия принимает сервисный центр. Замененное изделие или его части, полученные в результате ремонта, переходят в собственность сервисного центра.

Затраты, связанные с демонтажом, монтажом и транспортировкой неисправного изделия в период гарантийного срока, Покупателю не возмещаются. В случае необоснованности претензии затраты на диагностику и экспертизу изделия оплачиваются Покупателем.

## ГАРАНТИЙНЫЕ ОБЯЗАТЕЛЬСТВА

Изготовитель гарантирует соответствие изделий требованиям ТУ.

Гарантийный срок при соблюдении потребителем требований тех. условий при хранении, монтаже и эксплуатации кранов – 10 лет со дня производства.

Невыполнение потребителем требований, указанных в разделах паспорта, является основанием для предприятия-изготовителя аннулировать гарантийные обязательства. Гарантия распространяется на все дефекты, возникшие по вине завода-изготовителя. Гарантия не распространяется на дефекты, возникшие в случаях:

- нарушения паспортных режимов хранения, монтажа, эксплуатации и обслуживания изделия;
- ненадлежащей транспортировки и погрузо-разгрузочных работ;
- наличия следов воздействия веществ, агрессивных к материалам изделия;

- наличия повреждений, вызванных пожаром, стихией, форс-мажорными обстоятельствами;
- повреждений, вызванных неправильными действиями потребителя;
- наличия следов постороннего вмешательства в конструкцию изделия.

Изготовитель оставляет за собой право вносить в конструкцию изделия изменения, не влияющие на заявленные технические характеристики.

## НОРМАТИВНАЯ ДОКУМЕНТАЦИЯ

Сертификат соответствия ГОСТ Р 59553-2021 № РОСС RU С-RU.AE83.B.00099/23. Срок действия с 26.12.2023 по 25.12.2028 г.

Сертификат соответствия ГОСТ Р 59553-2021 № РОСС RU С-RU.AE83.B.00100/23. Срок действия с 26.12.2023 по 25.12.2028 г.

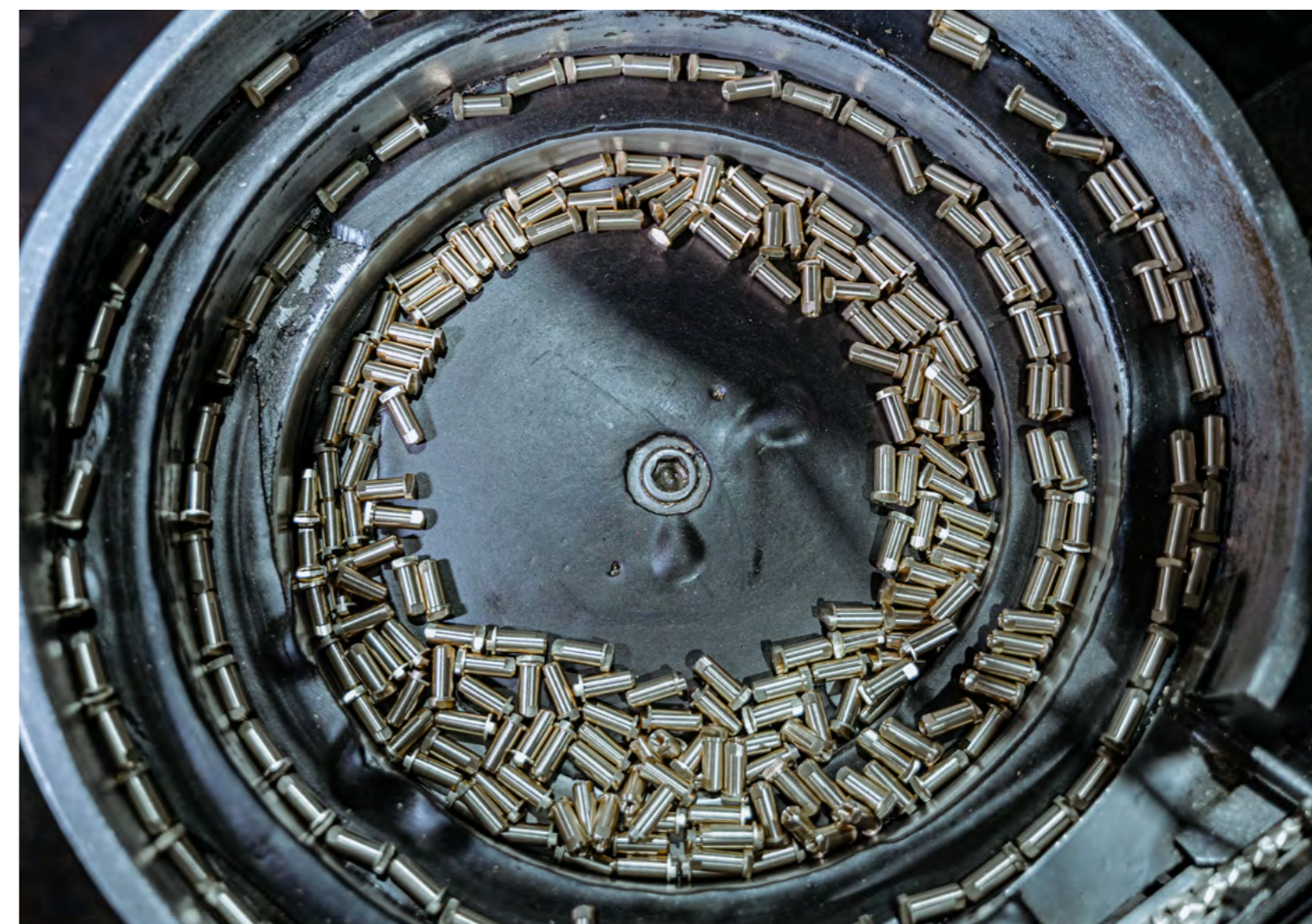
Сертификат соответствия ГОСТ Р 59553-2021 № РОСС RU С-RU.AE83.B.00101/23. Срок действия с 26.12.2023 по 25.12.2028 г.

Декларация о соответствии ТР ТС 010/2011, схема декларирования Зд: ЕАЭС № RU Д-RU.НВ35.B.03292/20. Дата регистрации декларации: 22.09.2020. Срок действия по 21.09.2025 г.

Декларация о соответствии ТР ТС 032/2013, схема декларирования Зд: ЕАЭС № RU Д-R.РА01.B.69062/21. Дата регистрации декларации: 10.08.2021. Срок действия по 09.08.2026 г.

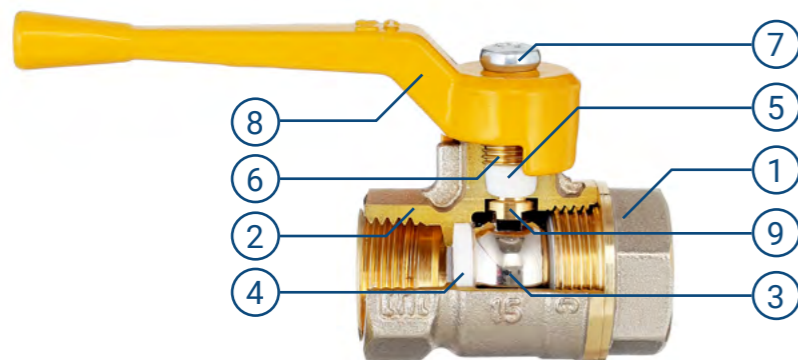
Экспертное заключение о соответствии продукции Единым санитарно-эпидемиологическим и гигиеническим требованиям к товарам, подлежащим санитарно-эпидемиологическому надзору, № 002729 от 24.08.2020 г.

Добровольный сертификат соответствия № РОСС RU.32320.04ИЦР0.0С01.0314. Срок действия с 12.10.2021 г. по 11.10.2024 г.





## Характеристики изделия для газа



№	Наименование элементов	Материал	Обозначение
1,2	Корпусные детали	Латунь ГОШ	ЛС59-1 или ЛЦ40С
3	Затвор шаровой	Латунь с покрытием поверхности никелем, хромом	ЛС59-1
4	Кольца седельные	Фторопласт	Фторопласт 4А ТУ 301-05-5-89
5	Уплотнитель сальниковый	Фторопласт	Фторопласт 4А ТУ 301-05-5-89
6	Гайка сальника	Латунь	ЛС59-1
7	Крепление рукоятки Винт	Сталь	Винт ISO7045-M5x8-9.8-H
8	Алюминиевая рукоятка	Алюминий	АК-7 ГОСТ 1583-93
9	Шток	Латунь	ЛС59-1

### КОМПЛЕКТ ПОСТАВКИ

Предприятие-изготовитель поставляет краны в собранном виде, в положении «открыто». Возможен вариант отправки крана с закрытым затвором.

При отгрузке кранов потребителю каждое тарное место укомплектовывается эксплуатационной документацией по ГОСТ 2.601-2013, содержащей паспорт, объединенный с руководством по эксплуатации и описанием работы изделия.

Управление осуществляется ручкой «рычаг» или «бабочка» из алюминия марки АК-7 ГОСТ 1583-93 с покрытием эпоксиполиэфирной порошковой композицией красного цвета.

Конструктивные особенности ручки «рычаг» позволяют развернуть ручку «рычаг» на 180° без разворота крана на трубопроводе. Производитель оставляет за собой право на внесение изменений в конструкции выпускаемых изделий.

### УКАЗАНИЯ ПО МОНТАЖУ

Краны могут устанавливаться в любом монтажном положении.

В соответствии с ГОСТ 12.2.063-2015 п. 9.6 арматура не должна испытывать нагрузок от трубопровода (изгиб, сжатие, растяжение, кручение, перекосы, вибрация, несоосность патрубков, неравномерность затяжки крепежа). При необходимости должны быть предусмотрены опоры или компенсаторы, снижающие нагрузку на арматуру от трубопровода.

### ТЕХНИЧЕСКИЕ ХАРАКТЕРИСТИКИ

- Материал корпусных деталей – латунь ЛС59-1 по ГОСТ 15527-2004 или ЛЦ40С ГОСТ 17711-93.
- По типу проточной части корпуса краны являются полнопроходными или неполнопроходными согласно ГОСТ Р 59553-2021.

- Герметичность затвора крана по классу А ГОСТ 9544-2015.
- Условия эксплуатации кранов УХЛ4 по ГОСТ 15150-69.
- Установочное положение крана на трубопроводе – любое.

### ОСНОВНЫЕ ТЕХНИЧЕСКИЕ ДАННЫЕ И ХАРАКТЕРИСТИКИ КРАНОВ

Характеристика	Ед. изм.	Значение	Обозначение
Класс герметичности затвора		«А»	ГОСТ 9544-2015
Средний полный срок службы	год	30	ГОСТ 24856-2014
Средняя наработка на отказ	цикл	10000	ГОСТ 24856-2014
Ремонтопригодность		да	ГОСТ Р 27.002
Номинальные диаметры DN		15–50	ГОСТ 24856-2014; ГОСТ 28338
Номинальное давление PN	МПа	4,0	ГОСТ 26349
Класс по эффективному диаметру		полнопроходной	ГОСТ 21345
Присоединительная резьба	дюйм	от 1/2 до 2	ГОСТ 6357
Угол поворота рукоятки между крайними положениями	градус	90°	ГОСТ 21345
Температура рабочей среды	°С	от -20 до +80	ГОСТ Р 532720
Температура окружающей среды	°С	от +1 до +40	ГОСТ Р 59553-2021
Влажность окружающей среды	%	от 0 до 60	ГОСТ Р 59553-2021
Способ управления		ручное	ГОСТ Р 59553-2021

Несоосность соединяемых трубопроводов не должна превышать 3 мм при длине до 1 м плюс 1 мм на каждый последующий метр (СП 73.13330.2012 п. 5.1.8.).

При монтаже крана в целях предотвращения образования трещин на муфтовых концах крана, деформации корпуса крана и разгерметизации уплотнения соединения корпус-муфта рекомендуется применение стандартных рожковых ключей. При ввертывании трубы в кран поддерживайте муфтовый конец крана ключом. Резьба на вворачиваемых в кран деталях (труба, сгон) должна соответствовать ГОСТ 6357-81.

Проверить работоспособность крана поворотом рукоятки, при этом подвижные части должны перемещаться плавно, без рывков и заеданий. При наличии протечки через сальниковое уплотнение шпинделя необходимо снять ручку и подтянуть гайку сальника на угол 30–60°.



## УКАЗАНИЯ ПО ЭКСПЛУАТАЦИИ И ОБСЛУЖИВАНИЮ

Диаметр шарового крана подбирается по конструктивному принципу, т. е. равным диаметру трубы.

Установку на трубопровод крана с резьбовым присоединением следует производить стандартным регулируемым гаечным ключом или ключом для труб, при этом кран должен быть полностью открыт. После монтажа крана следует проверить его работоспособность путем поворота рукоятки в крайнее положение «закрыто/открыто».

Перед началом эксплуатации трубопровод необходимо продуть для удаления окалины и грязи. Как правило, кран не требует дополнительного ухода в процессе эксплуатации.

## УСЛОВИЯ ХРАНЕНИЯ И ТРАНСПОРТИРОВКИ

Краны должны храниться в упаковке предприятия-изготовителя по условиям хранения 5 (ОЖ4) по ГОСТ 15150-69.

Транспортировка кранов должна осуществляться в соответствии с условиями 5 по ГОСТ 15150. Краны транспортируются любым видом транспорта в соответствии с правилами, действующими на транспорте данного вида. Условия транспортирования и хранения – по группе 5 (ОЖ4).

## УКАЗАНИЕ МЕР БЕЗОПАСНОСТИ

Для обеспечения безопасности работы категорически запрещается:

- производить работы по устранению дефектов при наличии давления рабочей среды в трубопроводе;
- использовать краны на параметрах, превышающих указанные в таблице.

Для исключения попадания во внутренние полости крана загрязнений кран следует монтировать в полностью открытом положении.

Для исключения выгорания уплотнительных деталей сварочные работы на трубопроводе с установленным на нем краном производить с обеспечением мер, исключающих нагрев крана.

В соответствии с ГОСТ 12.2.063-2015 п. 9.6 кран не должен испытывать нагрузок от трубопровода (изгиб, сжатие, растяжение, неравномерность затяжки крепежа). При необходимости должны быть

предусмотрены опоры или компенсаторы, устраняющие нагрузку на кран от трубопровода. Несосность соединяемых трубопроводов не должна превышать 3 мм при длине 1 м плюс 1 мм на каждый последующий метр.

В качестве уплотнительного материала для соединения крана с трубопроводом должны применяться фторопластовый уплотнительный материал ФУМ или льняная пряжа. Возможно использование других уплотнительных материалов для трубопроводной арматуры. Монтаж крана на трубопровод должен осуществляться специализированной организацией.

## УСЛОВИЯ ГАРАНТИЙНОГО ОБСЛУЖИВАНИЯ

Претензии к качеству товара могут быть предъявлены в течение гарантийного срока.

Неисправные изделия в течение гарантийного срока ремонтируются или обмениваются на новые бесплатно. Решение о замене или ремонте изделия принимает сервисный центр. Замененное изделие или его части, полученные в результате ремонта, переходят в собственность сервисного центра.

Затраты, связанные с демонтажом, монтажом и транспортировкой неисправного изделия в период гарантийного срока, Покупателю не возмещаются. В случае необоснованности претензии затраты на диагностику и экспертизу изделия оплачиваются Покупателем.

## ГАРАНТИЙНЫЕ ОБЯЗАТЕЛЬСТВА

Изготовитель гарантирует соответствие изделий требованиям ТУ.

Гарантийный срок при соблюдении потребителем требований тех. условий при хранении, монтаже и эксплуатации кранов – 10 лет со дня производства.

Невыполнение потребителем требований, указанных в разделах паспорта, является основанием для предприятия-изготовителя аннулировать гарантийные обязательства. Гарантия распространяется на все дефекты, возникшие по вине завода-изготовителя. Гарантия не распространяется на дефекты, возникшие в случаях:

- нарушения паспортных режимов хранения, монтажа, эксплуатации и обслуживания изделия;
- ненадлежащей транспортировки и погрузо-разгрузочных работ;

- наличия следов воздействия веществ, агрессивных к материалам изделия;
- наличия повреждений, вызванных пожаром, стихией, форс-мажорными обстоятельствами;
- повреждений, вызванных неправильными действиями потребителя;
- наличия следов постороннего вмешательства в конструкцию изделия.

Изготовитель оставляет за собой право вносить в конструкцию изделия изменения, не влияющие на заявленные технические характеристики.

## НОРМАТИВНАЯ ДОКУМЕНТАЦИЯ

Декларация о соответствии ТР ТС 010/2011, схема декларирования Зд: ЕАЭС № RU Д-РУ. НВ35.В.03292/20. Дата регистрации декларации: 22.09.2020. Срок действия по 21.09.2025 г.

Декларация о соответствии ТР ТС 032/2013, схема декларирования Зд: ЕАЭС № RU Д-Р. РА01.В.69062/21. Дата регистрации декларации: 10.08.2021. Срок действия по 09.08.2026.

Сертификат соответствия в Системе добровольный сертификат ГАЗСЕРТ № ЮАЧ1.RU.1408.00014. Срок действия с 08.08.2022 г. по 07.08.2025 г.

Экспертное заключение о соответствии продукции Единым санитарно-эпидемиологическим и гигиеническим требованиям к товарам, подлежащим санитарно-эпидемиологическому надзору, № 002729 от 24.08.2020 г.

Добровольный сертификат соответствия № РОСС RU.32320.04ИЦР0.0С01.0314. Срок действия с 12.10.2021 г. по 11.10.2024 г.





## 12. Латунные фильтры сетчатые для воды

Латунные фильтры сетчатые предназначены для установки в системах водопроводов хозяйственно-питьевого назначения и технологических трубопроводов в качестве фильтров предварительной очистки воды.

**Материал корпусных деталей:** латунь ЛС59-1 по ГОСТ 15527-2004 или ЛЦ40СД по ГОСТ 17711-93.

**Материал сетчатого элемента:** сталь 12Х18Н9Т по ГОСТ 3826-82, в крышку фильтра для воды установлен магнит ферритовый по ГОСТ 24936-89.

**Номинальное давление:** 2,5 МПа.

**Рабочая среда:** вода.

**Тонкость фильтрации:** 500 мкм.

**Температура рабочей среды:** от +1 до +110 °С.

**Сертификация:**



## 13. Никелированные латунные сетчатые фильтры для воды

Латунные фильтры сетчатые предназначены для установки в системах водопроводов хозяйственно-питьевого назначения и технологических трубопроводов в качестве фильтров предварительной очистки воды.

**Материал корпусных деталей:** латунь ЛС59-1 по ГОСТ 15527-2004 или ЛЦ40СД по ГОСТ 17711-93.

**Материал сетчатого элемента:** сталь 12Х18Н9Т по ГОСТ 3826-82, в крышку фильтра для воды установлен магнит ферритовый по ГОСТ 24936-89.

**Номинальное давление:** 2,5 МПа.

**Рабочая среда:** вода.

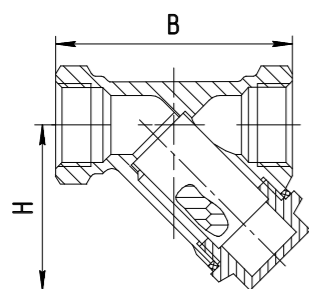
**Тонкость фильтрации:** 500 мкм.

**Температура рабочей среды:** от +1 до +110 °С.

**Сертификация:**

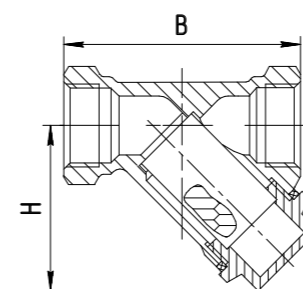


Фильтр сетчатый А50 угловой



DN	B, мм	H, мм	Вес, г
15	60	42	157
20	70	51	242
25	75	51	323
32	90	66	472
40	100	72	608
50	117	81	1 109

Фильтр сетчатый никелированный А50 угловой



DN	B, мм	H, мм	Вес, г
15	60	42	157
20	70	51	242
25	75	51	323
32	90	66	472
40	100	72	608
50	117	81	1 109



## 14. Латунные фильтры сетчатые для газа

Латунные фильтры сетчатые предназначены для установки на газопроводах в качестве фильтров предварительной очистки природного газа.

**Материал корпусных деталей:**  
латунь ЛС59-1  
по ГОСТ 15527-2004  
или ЛЦ40СД по ГОСТ 17711-93.

**Материал сетчатого элемента:**  
сталь 12Х18Н9Т  
по ГОСТ 3826-82,  
в крышку фильтра для газа  
установлен магнит ферритовый  
по ГОСТ 24936-89.

**Номинальное давление:**  
2,5 МПа.

**Рабочая среда:**  
природный газ.

**Тонкость фильтрации:**  
100 мкм.

**Температура рабочей среды:**  
от -60 до +50 °С.

**Сертификация:**



## 15. Никелированные латунные сетчатые фильтры для газа

Латунные фильтры сетчатые предназначены для установки на газопроводах в качестве фильтров предварительной очистки природного газа.

**Материал корпусных деталей:**  
латунь ЛС59-1  
по ГОСТ 15527-2004  
или ЛЦ40СД по ГОСТ 17711-93.

**Материал сетчатого элемента:**  
сталь 12Х18Н9Т  
по ГОСТ 3826-82,  
в крышку фильтра для газа  
установлен магнит ферритовый  
по ГОСТ 24936-89.

**Номинальное давление:**  
2,5 МПа.

**Рабочая среда:**  
природный газ.

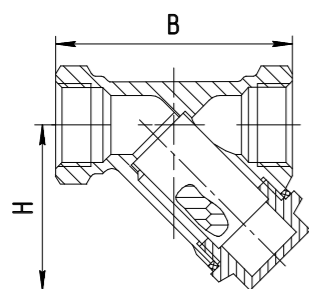
**Тонкость фильтрации:**  
100 мкм.

**Температура рабочей среды:**  
от -60 до +50 °С.

**Сертификация:**

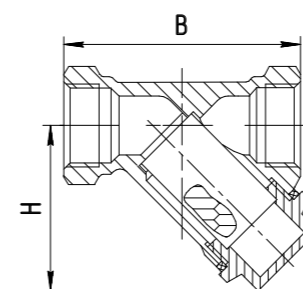


Фильтр сетчатый А10 угловой газ



DN	B, мм	H, мм	Вес, г
15	60	42	157
20	70	51	242
25	75	51	323
32	90	66	472
40	100	72	608
50	117	81	1 109

Фильтр сетчатый никелированный А10 угловой



DN	B, мм	H, мм	Вес, г
15	60	42	157
20	70	51	242
25	75	51	323
32	90	66	472
40	100	72	608
50	117	81	1 109



## 16. Клапаны запорные муфтовые латунные для воды

Клапаны запорные муфтовые латунные 15Б3Р предназначены для установки на трубопроводах в качестве запорного устройства для воды.

Управление осуществляется маховиком из алюминия марки АК-7 по ГОСТ 1583-93 с покрытием эпоксиполиэфирной порошковой композицией синего цвета.

**Материал корпусных деталей:** латунь ЛС59-1 по ГОСТ 15527-2004 или ЛЦ40С по ГОСТ 17711-92.

**Уплотнение** выполнено из пищевой резины 2534143203 ГОСТ 17133-83.

**Материал уплотнения штока:** фторопласт (PTFE).

**Номинальное давление:** 2,5 МПа.

**Рабочая среда:** вода.

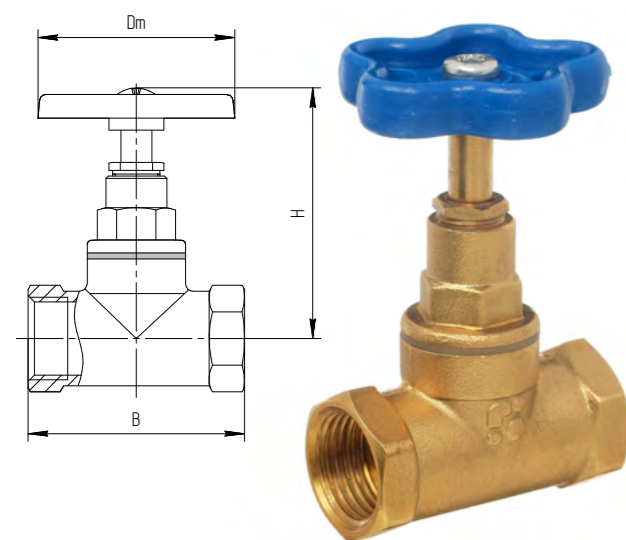
**Температура рабочей среды:** от +1 до +70 °С.

**Класс герметичности затвора:** С – по ГОСТ 9544-2015.

**Сертификация:**

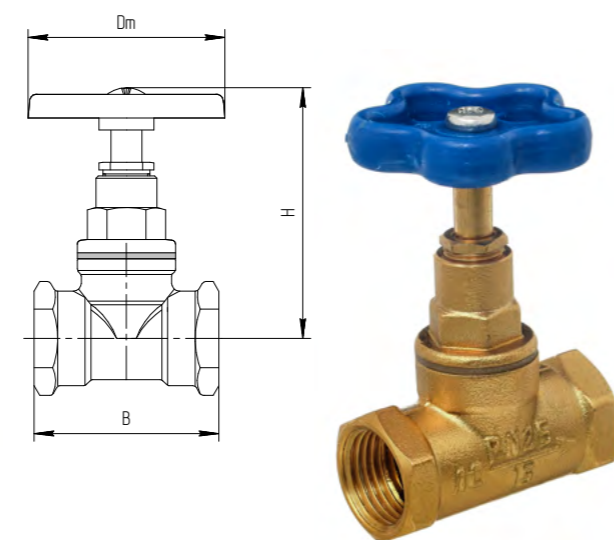


Клапан 15Б3Р А50 М вода



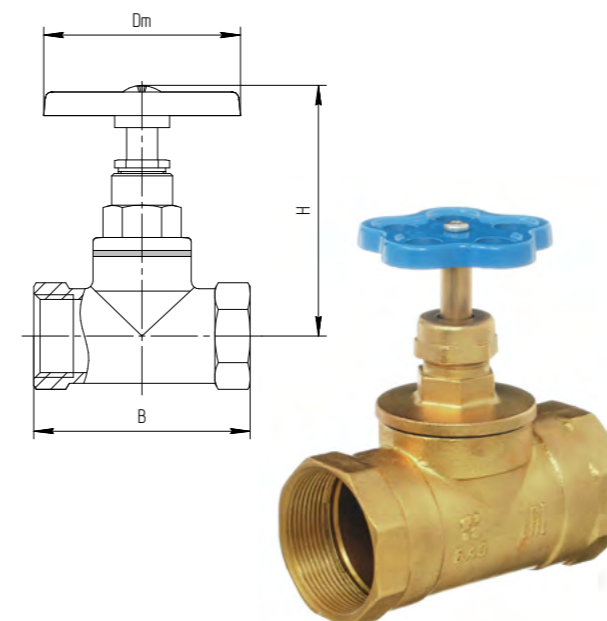
DN	B, мм	H, мм	Dm, мм
15	55	63	50
20	65	63	50
25	80	76	50

Клапан 15Б3Р А50 Э.М с укороченной строительной длиной



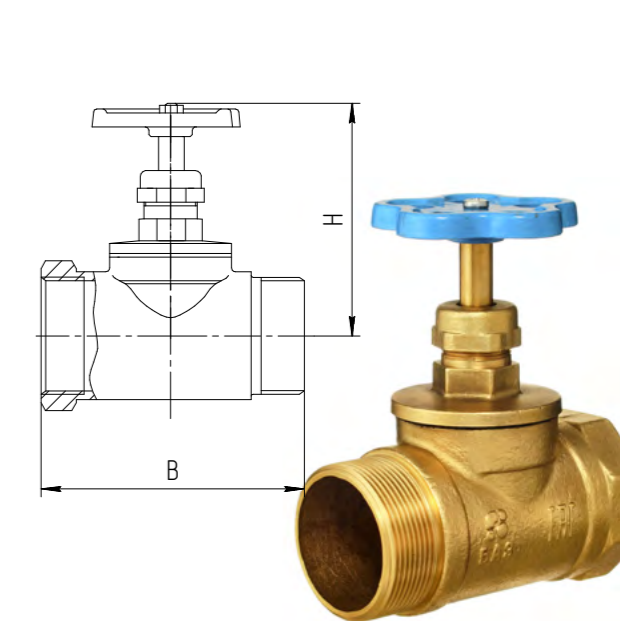
DN	B, мм	H, мм	Dm, мм
15	47	63	50
20	57	63	50
25	65	76	50

Клапан 15Б3Р А50 вода

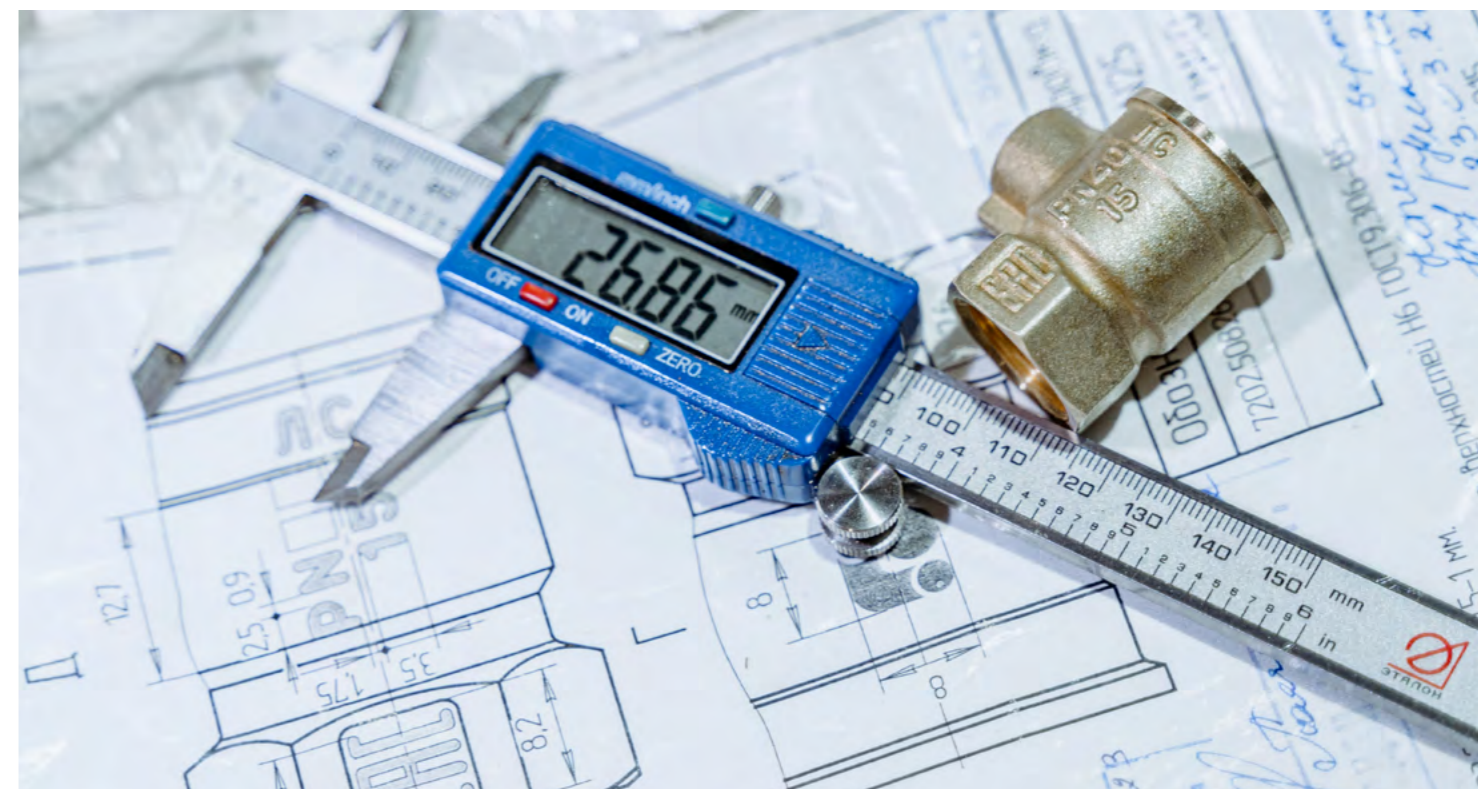


DN	B, мм	H, мм	Dm, мм
32	95	76	65
40	110	115	80
50	132	115	80

Клапан 15Б3Р А51 вода



DN	B, мм	H, мм	Dm, мм
50	126	115	80





## 17. Клапаны запорные муфтовые латунные для воды и пара

Клапаны запорные муфтовые латунные 15Б1П предназначены для установки на трубопроводах в качестве запорного устройства для воды и пара.

Управление осуществляется маховиком из алюминия марки АК-7 по ГОСТ 1583-93 с покрытием эпоксиполиэфирной порошковой композицией красного цвета.

**Материал корпусных деталей:** латунь ЛС59-1 по ГОСТ 15527-2004 или ЛЦ40С по ГОСТ 17711-92.

**Материал уплотнения:** листовая резина БР-ЗТУ2577-007-00149392-95 ГОСТ 17133-83.

**Материал уплотнения штока:** фторопласт (PTFE).

**Номинальное давление:** 2,5 МПа.

**Рабочая среда:** насыщенный пар.

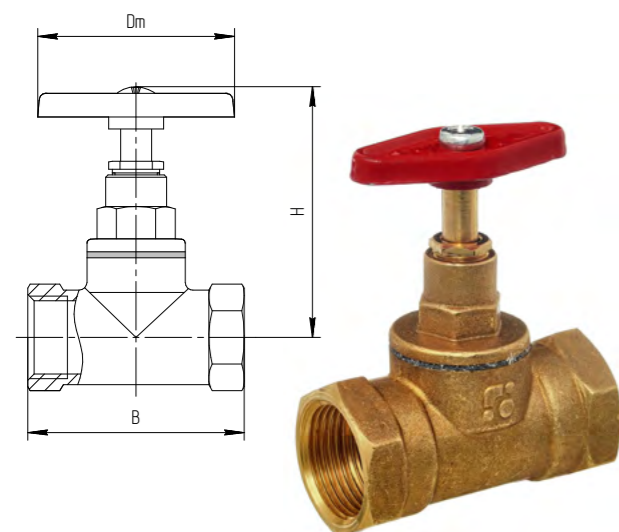
**Температура рабочей среды:** от +1 до +200 °С.

**Класс герметичности затвора:** С – по ГОСТ 9544-2015.

**Сертификация:**

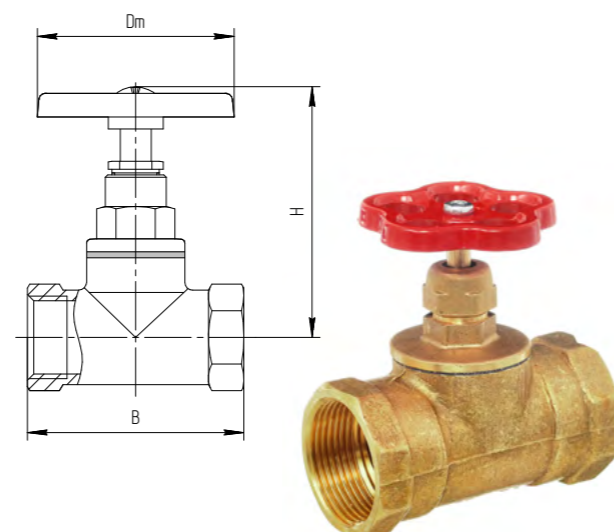


Клапан 15Б1П А70 М пар



DN	B, мм	H, мм	Dm, мм
15	55	63	50
20	65	63	50
25	80	76	50

Клапан 15Б1П А70 пар



DN	B, мм	H, мм	Dm, мм
32	95	76	65
40	110	115	80
50	132	115	80

## 18. Обратный клапан

Клапан обратный латунный предназначен для автоматического предотвращения обратного потока транспортируемой среды, обеспечивая проход только в заданном направлении.

**Материал корпусных деталей и золотника клапана:** латунь ЛС59-1 по ГОСТ 15527-2004 или ЛЦ40С по ГОСТ 17711-93.

**Уплотнительное кольцо:** смесь резиновая Д-51 ТУ 22.19.20-017-00149297-2017.

**Материал пружины:** сталь 12Х18Н10Т ГОСТ 5632-72.

**Номинальное давление:** 4,0 МПа.

**Транспортируемая рабочая среда:** холодная и горячая вода, растворы гликолей (50 %), сжатый воздух. Группа среды 2 по ТР ТС 032/2013.

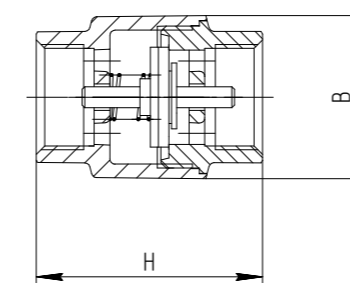
**Температура рабочей среды:** для холодной и горячей воды от +1 до +99 °С; для растворов гликолей (50 %), сжатого воздуха от -20 до +99 °С.

Герметичность затвора клапана по классу С ГОСТ 9544-2015.

**Сертификация:**



Обратный клапан



DN	B, мм	H, мм	Вес, г
15	31	44	112



## 19. Фитинги латунные

### Заглушка резьбовая, внутренняя резьба (В)



Наименование	DN
Заглушка 1/2В 3 15В	15
Заглушка 3/4В 3 20В	20
Заглушка 1В 3 25В	25
Заглушка 1 1/4В 3 32В	32

### Заглушка резьбовая, наружная резьба (Н)



Наименование	DN
Заглушка 1/2Н 3 15Н	15
Заглушка 3/4Н 3 20Н	20
Заглушка 1Н 3 25Н	25

### Тройник



Наименование	DN
Тройник 1/2В Т 15В	15
Тройник 3/4В Т 20В	20

### Тройник



Наименование	DN
Тройник 1/2ВНВ Т15ВНВ	15

### Тройник переходной



Наименование	DN
Тройник переходной ВР 3/4x3/4x1/2	20/20/15

### Ниппель переходной



Наименование	DN
Ниппель переходной 1/2x3/4 НП 15/20	15/20
Ниппель переходной 1/2x1 НП 15/25	15/25
Ниппель переходной 3/4x1 НП 20/25	20/25

### Ниппель двойной (НР/НР)



Наименование	DN
Ниппель двойной 1/2 НД 15	15
Ниппель двойной 3/4 НД 20	20
Ниппель двойной 1 НД 25	25

### Футорка (ВР/НР)



Наименование	DN
Футорка 1/4Вx1/2Н Ф 10В/15Н	10/15
Футорка 3/8Вx1/2Н Ф 12В/15Н	12/15
Футорка 1/2Вx3/4Н Ф 15В/20Н	15/20
Футорка 1/2Вx1Н Ф 15В/25Н	15/25
Футорка 3/4Вx1Н Ф 20В/25Н	20/25
Футорка 1Вx1 1/4Н Ф 25В/32Н	25/32

## Угольник



Наименование	DN
Уголок 1/2 ВН У15ВН	15
Уголок 3/4 ВН У20ВН	20

## Угольник



Наименование	DN
Угольник ВР/НР 1/2	15
Угольник ВР/НР 3/4	20

## Муфта переходная



Наименование	DN
Муфта переходная 1/2Нх3/4В МС 15Н/20В	15/20
Муфта переходная 1/2Нх1В МС 15Н/25В	15/25
Муфта переходная 3/4Нх1В МС 20Н/25В	20/25

## Муфта переходная



Наименование	DN
Муфта переходная 1/2Вх3/4В МП15В/20В	15/20
Муфта переходная 1/2Вх1В МП15В/25В	15/25
Муфта переходная 3/4Вх1В МП20В/25В	20/25

## Муфта



Наименование	DN
Муфта 1/2 М15	15
Муфта 3/4 М20	20
Муфта 1М25	25

## Контргайка с упором



Наименование	DN
Контргайка с упором 1/2 КГУ15	15
Контргайка с упором 3/4 КГУ20	20
Контргайка с упором 1 КГУ25	25

## «Американка» прямая



Наименование	DN
1/2 АП 15.00	15
3/4 АП 20.00	20
1 АП 25.00	25
1 1/4 АП 32.00	32



## 20. Фитинги никелированные

### Заглушка резьбовая, внутренняя резьба (В)



Наименование	DN
Заглушка 1/2В 3 15В никель	15
Заглушка 3/4В 3 20В никель	20
Заглушка 1В 3 25В никель	25
Заглушка 1 1/4В 3 32В никель	32

### Заглушка резьбовая, наружная резьба (Н)



Наименование	DN
Заглушка 1/2Н 3 15Н никель	15
Заглушка 3/4Н 3 20Н никель	20
Заглушка 1Н 3 25Н никель	25

### Тройник



Наименование	DN
Тройник 1/2В Т 15В никель	15
Тройник 3/4В Т 20В никель	20

### Тройник



Наименование	DN
Тройник 1/2ВНВ Т15ВНВ никель	15

### Тройник



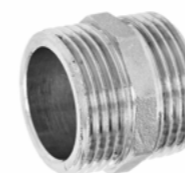
Наименование	DN
Тройник 1/2НВН Т15НВН никель	15

### Ниппель переходной



Наименование	DN
Ниппель переходной 1/2x3/4 НП 15/20 никель	15/20
Ниппель переходной 1/2x1 НП 15/25 никель	15/25
Ниппель переходной 3/4x1 НП 20/25 никель	20/25

### Ниппель двойной (НР/НР)



Наименование	DN
Ниппель двойной 1/2 НД 15 никель	15
Ниппель двойной 3/4 НД 20 никель	20
Ниппель двойной 1 НД 25 никель	25

### Футорка (ВР/НР)



Наименование	DN
Футорка 1/4Вx1/2Н Ф 10В/15Н никель	10/15
Футорка 3/8Вx1/2Н Ф 12В/15Н никель	12/15
Футорка 1/2Вx3/4Н Ф 15В/20Н никель	15/20
Футорка 1/2Вx1Н Ф 15В/25Н никель	15/25
Футорка 3/4Вx1Н Ф 20В/25Н никель	20/25
Футорка 1Вx11/4Н Ф 25В/32Н никель	25/32

## Угольник



Наименование	DN
Уголок 1/2 ВН У15ВН никель	15
Уголок 3/4 ВН У20ВН никель	20

## Угольник



Наименование	DN
Угольник ВР/НР 1/2 никель	15
Угольник ВР/НР 3/4 никель	20

## Муфта переходная



Наименование	DN
Муфта переходная 1/2Нх3/4В МС 15Н/20В никель	15/20
Муфта переходная 1/2Нх1В МС 15Н/25В никель	15/25
Муфта переходная 3/4Нх1В МС 20Н/25В никель	20/25

## Муфта переходная



Наименование	DN
Муфта переходная 1/2Вх3/4В МП15В/20В никель	15/20
Муфта переходная 1/2Вх1В МП15В/25В никель	15/25
Муфта переходная 3/4Вх1В МП20В/25В никель	20/25

## Муфта



Наименование	DN
Муфта 1/2 М15 никель	15
Муфта 3/4 М20 никель	20
Муфта 1М25 никель	25

## Контргайка с упором



Наименование	DN
Контргайка с упором 1/2 КГУ15 никель	15
Контргайка с упором 3/4 КГУ20 никель	20
Контргайка с упором 1 КГУ25 никель	25

## «Американка» прямая



Наименование	DN
1/2 АП 15.00 никель	15
3/4 АП 20.00 никель	20
1 АП 25.00 никель	25
1 1/4 АП 32.00 никель	32

## Удлинитель



Наименование	DN
Удлинитель 1/2-70 никель	15



## 21. Этажные распределительные коллекторные узлы (РКУ) для систем водоснабжения

Этажные распределительные коллекторные узлы (РКУ) «БАЗ» предназначены для подключения квартирных горизонтальных систем водоснабжения к общедомовым стоякам и обеспечивают:

- возможность индивидуального подключения/отключения каждого контура (квартиры) к общедомовой системе водоснабжения и объединение контуров в единую систему;
- распределение расхода рабочей среды между контурами;
- поддержание постоянного давления в контурах;
- автоматический спуск воздуха из системы;
- удобное сервисное обслуживание системы водоснабжения, свободный доступ технического персонала к приборам учета водопотребления.

### ТЕХНИЧЕСКИЕ ХАРАКТЕРИСТИКИ

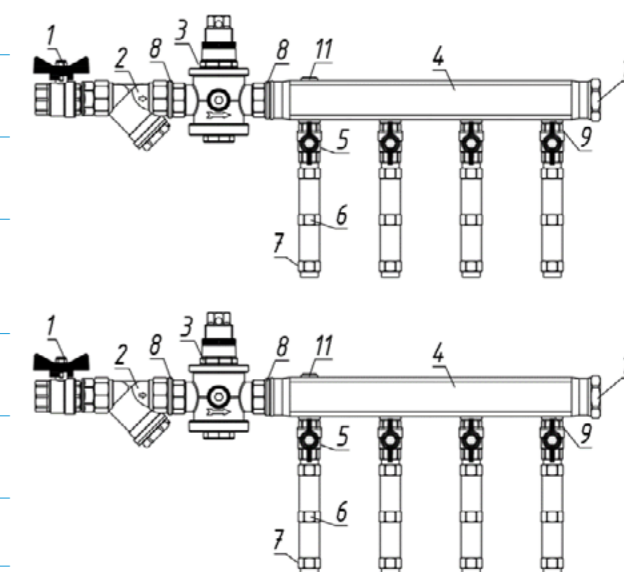
Характеристика	Ед. изм.	Значение
Максимальная температура	°С	105
Испытательное давление	бар	24
Условное давление	бар	10
Регулируемый перепад давления	кПа	3–24
Диаметр присоединения к стояку	мм	20/25/32
Диаметр выходов на потребителя	мм	15/20
Диаметр коллектора	мм	32/40/50
Межосевое расстояние на отводах коллектора	мм	100
Количество отводов	шт.	2–12

Возможны другие варианты по требованию заказчика.



### СПЕЦИФИКАЦИЯ 1

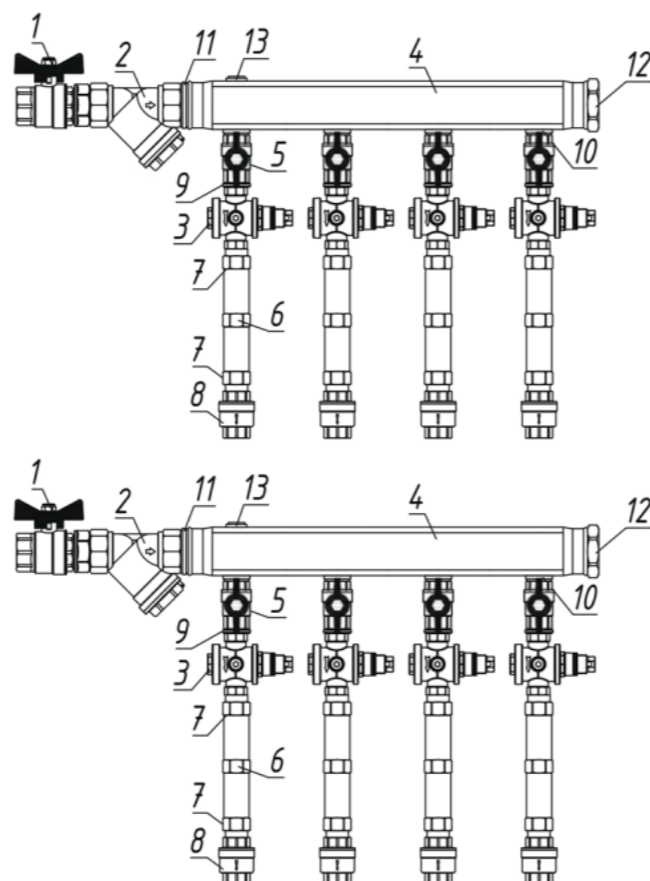
№	Наименование	Размер, Ду	Кол-во, шт.
1	Кран шаровой «американка» Ду25 А31/1 прямой бабочка никель PN40	25	2
2	Фильтр сетчатый Ду25 А50 угловой никель	25	2
3	Редуктор давления поршневой	25	2
4	Коллектор распределительный из нержавеющей стали	32	2
5	Кран шаровой 11Б27п1 Ду15 А30/1 вр/вр бабочка никель PN40	15	8
6	Временная вставка под водосчетчик	15	8
7	Комплект присоединителей для водосчетчика ВР-НР	15	8
8	Ниппель двойной 1НД25	25	4
9	Ниппель двойной 1/2 НД15	15	8
10	Заглушка 1Н 3 25Н	25	2
11	Заглушка 1/2Н 3 15Н	15	2





## СПЕЦИФИКАЦИЯ 2

№	Наименование	Размер, Ду	Кол-во, шт.
1	Кран шаровой «американка» Ду25 А31/1 прямой бабочка никель PN40	25	2
2	Фильтр сетчатый Ду25 А50 угловой никель	25	2
3	Редуктор давления поршневой	15	8
4	Коллектор распределительный из нержавеющей стали	32	2
5	Кран шаровой 11Б27п1 Ду15 А30/1 вр/вр бабочка никель PN40	15	8
6	Временная вставка под водосчетчик	15	8
7	Комплект присоединителей для водосчетчика ВР-НР	15	8
8	Клапан обратный	15	8
9	Ниппель двойной 1/2 НД15	15	8
10	Ниппель двойной 1/2 НД15	15	8
11	Ниппель двойной 1НД25	25	2
12	Заглушка 1Н 3 25Н	25	2
13	Заглушка 1/2Н 3 15Н	15	2





## 22. Этажные распределительные коллекторные узлы (РКУ) для систем отопления

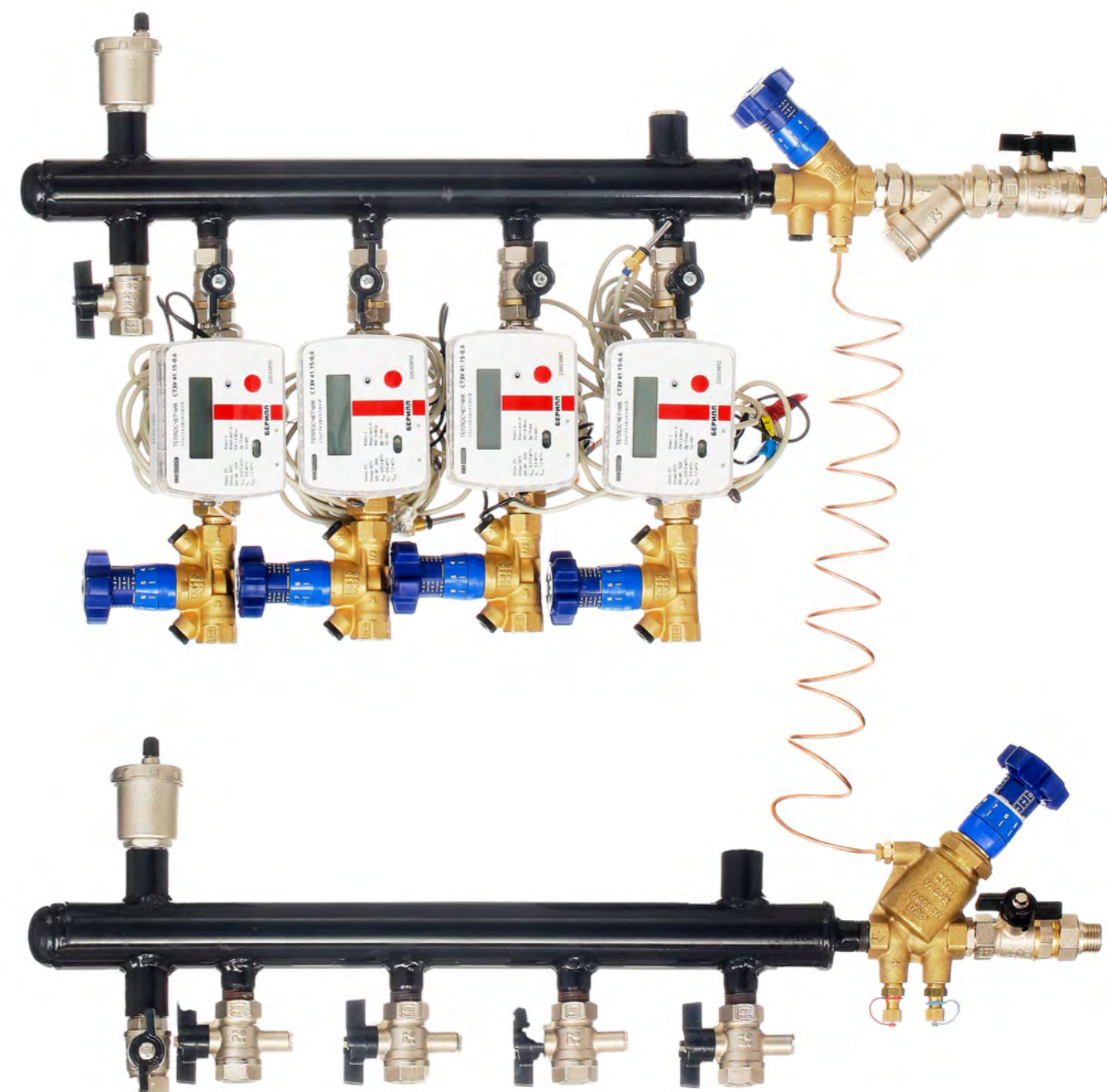
Этажные распределительные коллекторные узлы (РКУ) «БАЗ» предназначены для подключения квартирных горизонтальных систем отопления к общедомовым стоякам и обеспечивают:

- возможность индивидуального подключения/отключения каждого контура (квартиры) к общедомовой системе отопления;
- равномерное распределение теплоносителя и поквартирный учет тепла;
- автоматическое поддержание перепада давления в системе отопления;
- удобное сервисное обслуживание системы отопления, удаление воздушных пробок из системы, дренаж и заполнение системы отопления теплоносителем, свободный доступ технического персонала к запорно-регулирующей, балансирующей арматуре и приборам учета тепла.

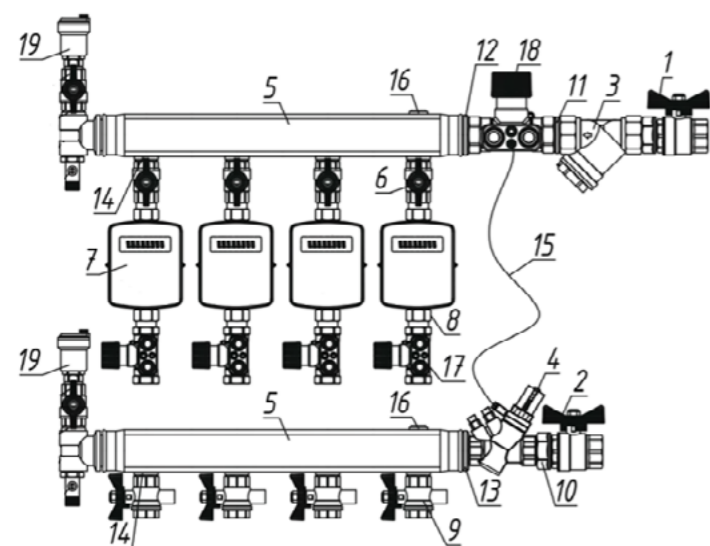
### ТЕХНИЧЕСКИЕ ХАРАКТЕРИСТИКИ

Характеристика	Ед.изм.	Значение
Максимальная температура	°С	105
Испытательное давление	бар	16
Условное давление	бар	10
Регулируемый перепад давления	кПа	5–25
Диаметр присоединения к стояку	мм	20/25/32
Диаметр выходов на потребителя	мм	15/20
Диаметр коллектора	мм	32/40/50
Межосевое расстояние на отводах коллектора	мм	100
Количество отводов	шт.	2–12

Возможны другие варианты по требованию заказчика.

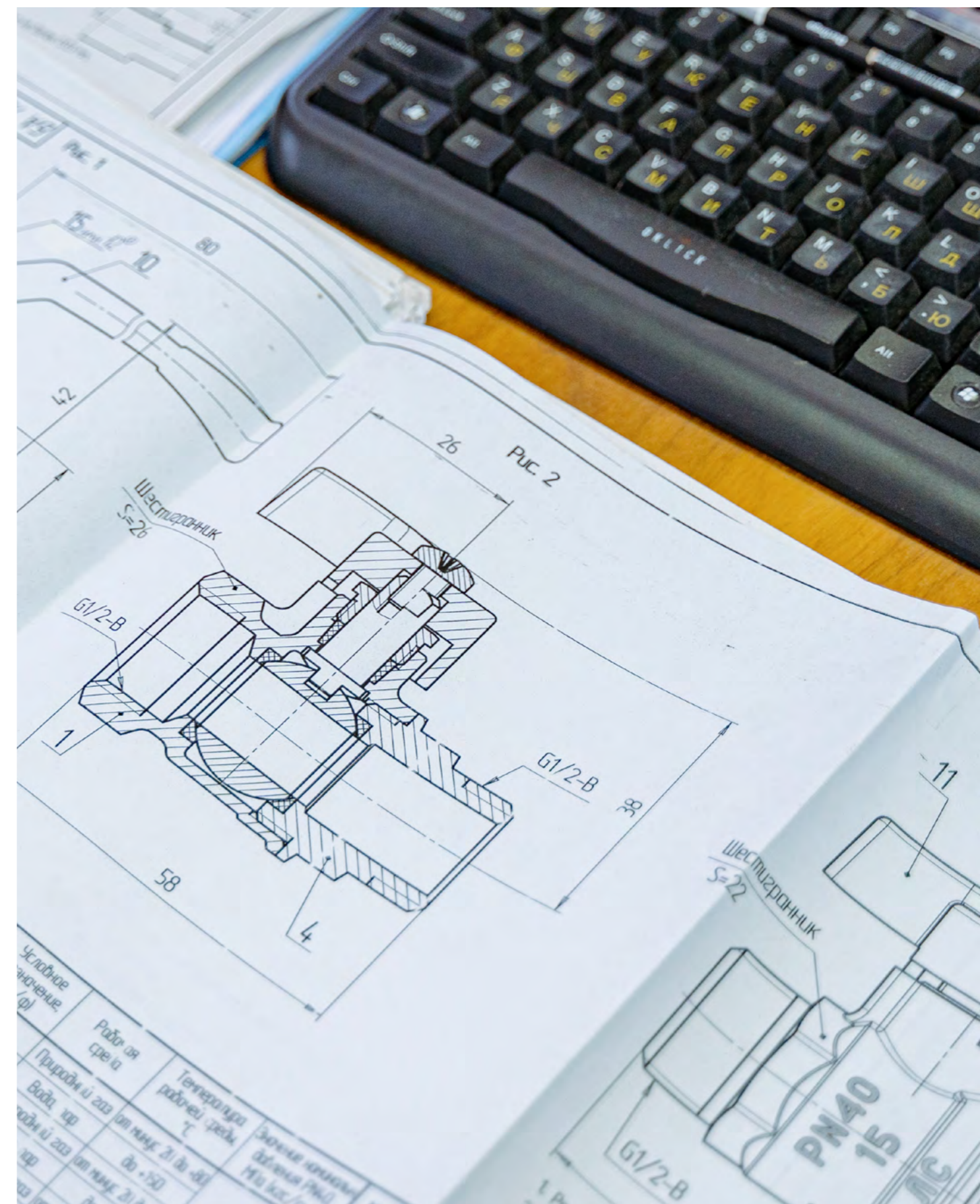






## СПЕЦИФИКАЦИЯ

№	Наименование	Размер, Ду	Кол-во, шт.
1	Кран шаровой «американка» Ду20 А31/1 прямой бабочка никель PN40	20	1
2	Кран шаровой 11Б27п1 Ду20 А31/1 вр/вр бабочка никель PN40	20	1
3	Фильтр сетчатый Ду20 А50 угловой никель	20	1
4	Клапан балансировочный Ручной с изм. ниппелями	20	1
5	Коллектор распределительный из нержавеющей стали	32	2
6	Кран шаровой 11Б27п1 Ду15 А30/1 вр/вр бабочка никель PN40	15	4
7	Теплосчетчик RS485	15	4
8	Штуцер с накладной гайкой для подключения теплосчетчика	15	8
9	Кран шаровой для термодатчика 11Б27п1 Ду15 А30/1 вр/вр бабочка PN40	15	4
10	Американка прямая 3/4 АП 20.00	20	1
11	Ниппель двойной 3/4 НД20	20	1
12	Ниппель переходной 3/4x1НП20/25	25/20	1
13	Ниппель переходной 3/4x1НП20/25	25/20	1
14	Ниппель двойной 1/2 НД15	15	8
15	Трубка импульсная	3x1.0-M8	1
16	Заглушка 1/2Н 3 15Н	15	2
17	Клапан балансировочный	15	4
18	Клапан-партнер балансировочный (регулятор перепада давлений)	20	1
19	Торцевая группа с воздухоотводчиком и дренажем (ниппель переходной 25/20, тройник 20, футорка 20/15, Кран вр/вр Ду15, воздухоотводчик автоматический Ду15, футорка 20/15, кран эконом дренаж Ду15)		2





## 23. Комплектующие

Буксы отечественного производства взаимозаменяемы, то есть возможно заменить неисправную буксу на аналогичную исправную.

То же самое относится и к маховикам. При замене нужно учитывать размеры буксы и длину ее штока.

Вентильная головка 15 БЗР А50  
(вентильная головка (букса) клапан без корпуса)

DN

15

20

25

32

40

50



Вентильная головка 15 Б1П А70  
(вентильная головка – клапан без корпуса)

DN

15

20



Вентильная головка 15 Б1П А70  
(вентильная головка – клапан без корпуса)

DN

25

32

40

50



Рукоятка «Рычаг»

DN

15

20

25

32

40

50



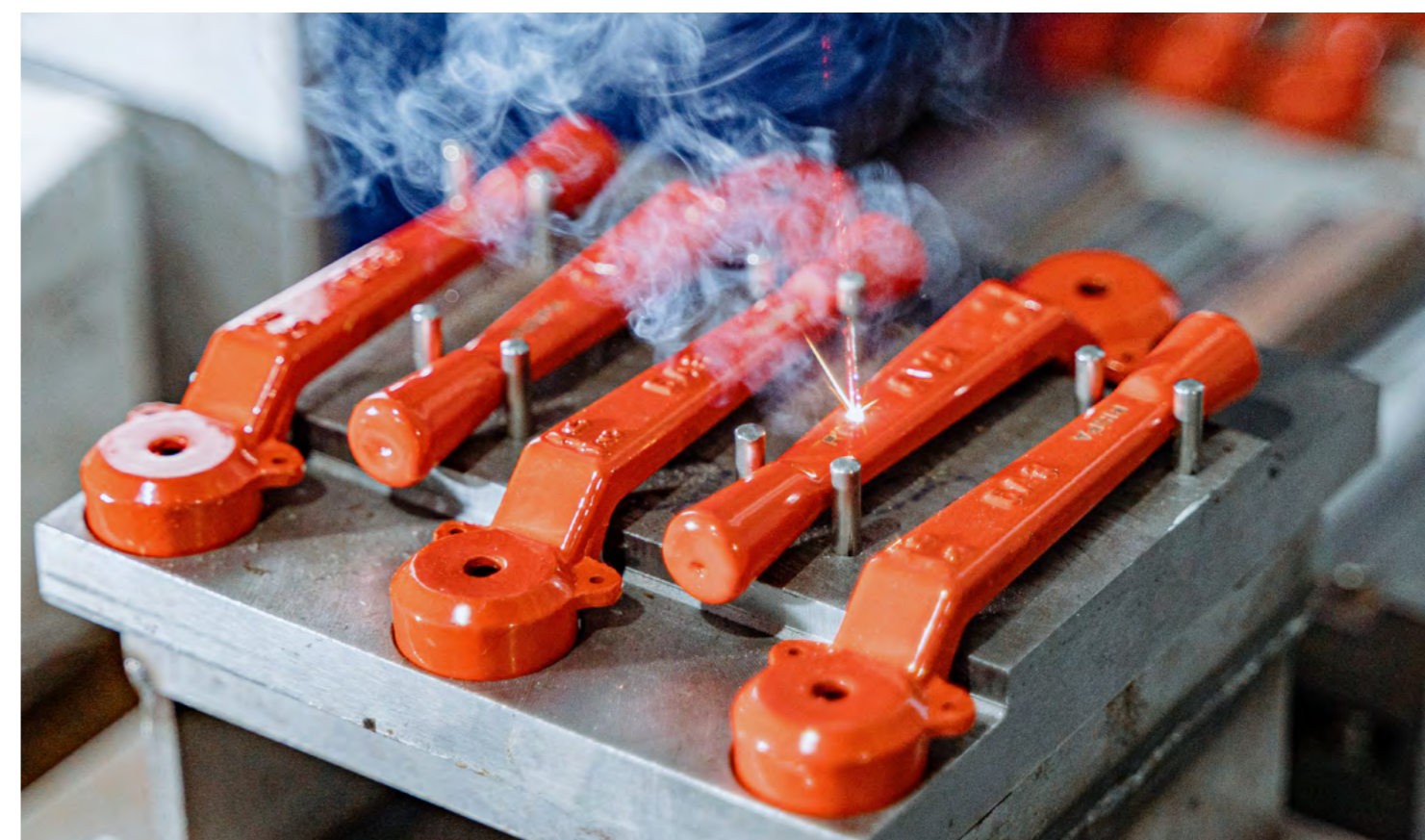
Рукоятка «Бабочка»

DN

15

20

25



## Контакты

### ПРОМЫШЛЕННАЯ ГРУППА «БАЗ»

#### Отдел продаж г. Москва:

107078, Москва, ул. Новорязанская, д. 18, стр. 7, оф. 8136, бизнес-центр «Stendhal»

+7 (495) 190-70-25

sales@bolarm.com

#### Отдел дистрибуции:

+7 (495) 190-70-25

afinogeev@bolarm.com

#### Проектные и объектные продажи:

+7 (495) 190-70-25

sales@bolarm.com

#### Отдел снабжения:

+7 (48238) 2-29-51

vyakovleva@bolarm.com

#### Отдел маркетинга:

+7 (495) 190-70-25

yumukhtarova@bolarm.com

#### Отдел продаж СНГ:

+7 (495) 190-70-25

aurazbekova@bolarm.com

Сайт:

<https://baz.group>



Страница «ВКонтакте»:

<https://vk.com/bolarm.group>

